

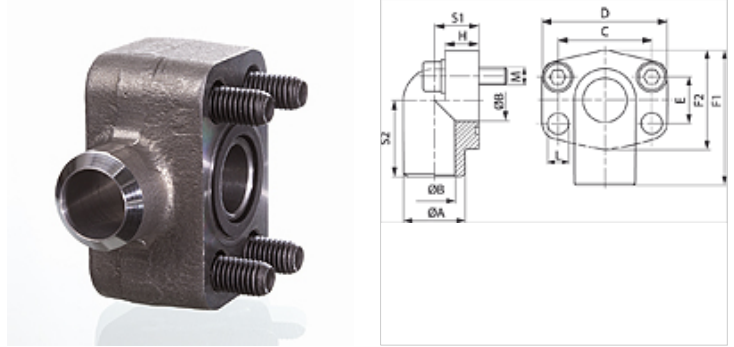
# AFS 90 ST M (3000 / 6000 PSI)

SAE pealekeevitav flants, nurk 90°

**HANSA FLEX**

## Omadused

<b>Tavaline</b>	SAE J 518 C ISO 6162
<b>Ehitustüüp</b>	Nurk 90°
<b>Tüüp</b>	SAE külgekeevitav flants
<b>Paigaldus</b>	M-keermega poldi komplektiga
<b>Komplektis</b>	M-keermega poldi komplekti ja O-rõngaga
<b>Materjal</b>	S355J2G3 (ST52.3)
<b>Pinnatöötlus</b>	must, õlitatud



## Vihje

Antud maksimaalne töörohk kehtib flantsi kohta! Tegelik töörohu määrab toru (seinatugevus) ja toru omadustest!

## Artikkel

Märgistus	Surverida	PB 10.9	Ehitussuurus	Ø A	Ø B	C	D	E	F1	F2	H	S1	S2	L	Poldid
		(bar)		(mm)	(mm)	(mm)	(mm)	(mm)	(mm)	(mm)	(mm)	(mm)	(mm)	(mm)	
AFS 200/90 ST M	3000 PSI	350	3/4"	27,0	19	47,6	70	22,2	63	50	21,0	23,0	41	11,0	(4 x) M 10 x 40
AFS 202/90 ST M	3000 PSI	315	1"	34,5	23	52,4	75	26,2	72	60	24,0	25,0	48	11,0	(4 x) M 10 x 45
AFS 204/90 ST M	3000 PSI	250	1.1/4"	43,0	31	58,7	86	30,2	82	68	25,0	27,0	54	11,5	(4 x) M 10 x 45
AFS 206/90 ST M	3000 PSI	200	1.1/2"	50,0	35	69,9	97	35,7	92	78	29,0	31,5	57	14,0	(4 x) M 12 x 50
AFS 208/90 ST M	3000 PSI	200	2"	65,0	48	77,8	100	42,9	99	90	50,0	37,5	63	14,0	(4 x) M 12 x 70
AFS 700/90 ST M	6000 PSI	400	3/4"	28,0	19	50,8	71	23,8	70	60	19,0	22,0	40	11,0	(4 x) M 10 x 35
AFS 702/90 ST M	6000 PSI	400	1"	35,0	25	57,2	81	27,8	82	70	24,0	27,0	47	13,0	(4 x) M 10 x 45
AFS 704/90 ST M	6000 PSI	375	1.1/4"	42,0	32	66,7	95	31,8	95	78	27,0	32,0	56	15,0	(4 x) M 14 x 50
AFS 706/90 ST M	6000 PSI	320	1.1/2"	48,0	38	79,4	113	36,5	115	94	30,0	40,0	68	17,0	(4 x) M 16 x 50

PN = nimirõhk PB = maks. töörohk

## Toote variandid

AFS 90 ST (3000 PSI) SAE pealekeevitav flants, nurk 90°, ainult flants