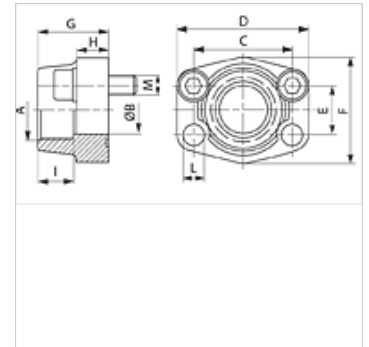


# AFS G (6000 PSI)

## SAE sisekeermega flants, BSP

### Omadused

<b>Surverida</b>	6000 psi
<b>Tavaline</b>	SAE J 518 C ISO 6162
<b>Ehitustüüp</b>	Sirge
<b>Tüüp</b>	SAE sisekeeratast flants
<b>Paigaldus</b>	Poldi ava
<b>Komplektis</b>	ainult flants
<b>Materjal</b>	S355J2G3 (ST52.3)
<b>Pinnatöötlus</b>	must, õlitatud



### Vihje

Antud maksimaalne töörohk kehtib flantsi kohta! Tegelik töörohu määrab toru (seinatugevus) ja toru omadustest!  
Soovitav on kasutada veergudes M (metr) või M (unc) nimetatud polte.

### Artikkel

Märgistus	PB 10.9 (bar)	Ehitussuurus	A	Ø B (mm)	C (mm)	D (mm)	E (mm)	F (mm)	G (mm)	H (mm)	L (mm)	M meetrit	M unc
<b>AFS 401 G 1/2</b>	400	1/2"	G 1/2" -14	13	40,5	54	18,2	46	36	16	9	M 8 x 30	5/16" x 1.1/4"
<b>AFS 401 G 3/8</b>	400	1/2"	G 3/8" -19	13	40,5	54	18,2	46	36	16	9	M 8 x 30	5/16" x 1.1/4"
<b>AFS 402 G 1/2</b>	400	3/4"	G 1/2" -14	13	50,8	71	23,8	55	35	21	11	M 10 x 35	3/8" x 1.1/2"
<b>AFS 402 G 3/4</b>	400	3/4"	G 3/4" -14	19	50,8	71	23,8	55	35	21	11	M 10 x 35	3/8" x 1.1/2"
<b>AFS 403 G 3/4</b>	400	1"	G 3/4" -14	19	57,2	81	27,8	65	42	25	13	M 12 x 45	7/16" x 1.3/4"
<b>AFS 403 G 1</b>	400	1"	G 1" -11	25	57,2	81	27,8	65	42	25	13	M 12 x 45	7/16" x 1.3/4"
<b>AFS 404 G 1</b>	400	1.1/4"	G 1" -11	25	66,7	95	31,8	78	45	27	*1	M 14 x 45	1/2" x 1.3/4"
<b>AFS 404 G 1 1/4</b>	400	1.1/4"	G 1.1/4" -11	32	66,7	95	31,8	78	45	27	*1	M 14 x 45	1/2" x 1.3/4"
<b>AFS 405 G 1 1/4</b>	400	1.1/2"	G 1.1/4" -11	32	79,4	112	36,5	94	50	30	17	M 16 x 50	5/8" x 2"
<b>AFS 405 G 1 1/2</b>	400	1.1/2"	G 1.1/2" -11	38	79,4	112	36,5	94	50	30	17	M 16 x 50	5/8" x 2"
<b>AFS 406 G 1 1/2</b>	400	2"	G 1.1/2" -11	38	96,8	134	44,5	114	65	37	21	M 20 x 65	3/4" x 2.1/2"
<b>AFS 406 G 2</b>	400	2"	G 2" -11	51	96,8	134	44,5	114	65	37	21	M 20 x 65	3/4" x 2.1/2"

PN = nimirõhk PB = maks. töörohk

\*1) = 15,0 meetriliste poltide puhul; 13,5 UNC-kruvide puhul

### Toote variandid

<b>AFS G M (6000 PSI)</b>	SAE sisekeermega flants, BSP, M-keermega poldi komplekti ja O-rõngaga
<b>AFS G U (6000 PSI)</b>	SAE sisekeermega flants, BSP, meetrilise UNC-kruvide komplekti ja O-rõngaga