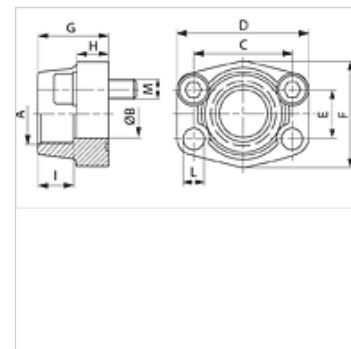


AFS N (3000 PSI)

SAE sissekeeratav flants, NPT

Omadused

Surverida	3000 psi
Tavaline	SAE J 518 C ISO 6162
Ehitustüüp	Sirge
Tüüp	SAE sissekeeratav flants
Paigaldus	Poldi ava
Komplektis	ainult flants
Materjal	S355J2G3 (ST52.3)
Pinnatöötlus	must, õlitatud



Vihje

Antud maksimaalne töörohk kehtib flantsi kohta! Tegeliku töörohu määrab toru (seinatugevus) ja toru omadustest!
Soovitav on kasutada veergudes M (metr) või M (unc) nimetatud polte.

Artikkel

Märgistus	PB 10.9 (bar)	Ehitussuurus	A	Ø B	C	D	E	F	G	H	I	L	M meetrit	M unc
				(mm)	(mm)	(mm)	(mm)	(mm)	(mm)	(mm)	(mm)	(mm)		
AFS 80 N 1/2	350	1/2"	NPT 1/2" -14	13	38,1	54	17,5	46	36	16	19	9,0	M 8 x 30	5/16" x 1.1/4"
AFS 80 N 3/8	350	1/2"	NPT 3/8" -18	13	38,1	54	17,5	46	36	16	19	9,0	M 8 x 30	5/16" x 1.1/4"
AFS 100 N 1/2	350	3/4"	NPT 1/2" -14	13	47,6	65	22,2	50	36	18	19	11,0	M 10 x 35	3/8" x 1.1/2"
AFS 100 N 3/4	350	3/4"	NPT 3/4" -14	19	47,6	65	22,2	50	36	18	19	11,0	M 10 x 35	3/8" x 1.1/2"
AFS 102 N 3/4	315	1"	NPT 3/4" -14	19	52,4	70	26,2	55	35	21	19	11,0	M 10 x 35	3/8" x 1.1/2"
AFS 102 N 1	315	1"	NPT 1" -11,5	25	52,4	70	26,2	55	38	18	22	11,0	M 10 x 35	3/8" x 1.1/2"
AFS 104 N 1	250	1.1/4"	NPT 1" -11,5	25	58,7	81	30,2	65	42	25	22	11,5	M 10 x 40	7/16" x 1.1/2"
AFS 104 N1 1/4	250	1.1/4"	NPT 1.1/4" -11,5	32	58,7	79	30,2	68	41	21	22	11,5	M 10 x 40	7/16" x 1.1/2"
AFS 106 N1 1/4	200	1.1/2"	NPT 1.1/4" -11,5	32	69,9	95	35,7	78	45	27	24	13,5	M 12 x 45	1/2" x 1.3/4"
AFS 106 N1 1/2	200	1.1/2"	NPT 1.1/2"	38	69,9	93	35,7	78	45	25	24	13,5	M 12 x 45	1/2" x 1.3/4"
AFS 108 N1 1/2	200	2"	NPT 1.1/2"	38	77,8	102	42,9	90	45	25	26	13,5	M 12 x 45	1/2" x 1.3/4"
AFS 108 N 2	200	2"	NPT 2" -11,5	51	77,8	102	42,9	90	45	25	30	13,5	M 12 x 45	1/2" x 1.3/4"
AFS 110 N2 1/2	160	2.1/2"	NPT 2.1/2" -11,5	63	88,9	114	50,8	105	50	25	30	13,5	M 12 x 45	1/2" x 1.3/4"
AFS 112 N	138	3"	NPT 3" -11,5	73	106,4	134	61,9	124	50	27	34	17,5	M 16 x 50	5/8" x 2"
AFS 114 N	35	3.1/2"	NPT 3.1/2" -11,5	89	120,7	152	69,9	136	48	27	34	17,5	M 16 x 50	5/8" x 2"
AFS 116 N	35	4"	NPT 4" -11,5	99	130,2	162	77,8	146	48	27	34	17,5	M 16 x 50	5/8" x 2"

PN = nimirõhk PB = maks. töörohk

Toote variandid

AFS N M (3000 / 6000 PSI)	SAE sissekeeratav flants, NPT, M-keermega poldi komplekti ja O-rõngaga
AFS N U (3000 / 6000 PSI)	SAE sissekeeratav flants, NPT, meetrilise UNC-kruvide komplekti ja O-rõngaga