

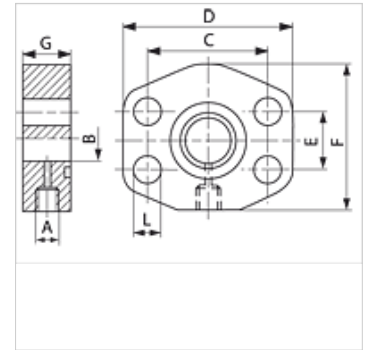
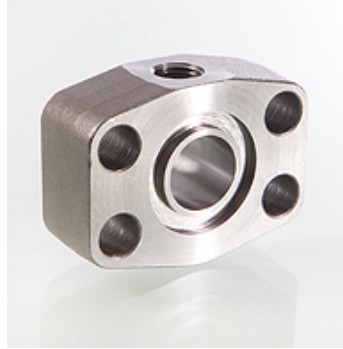
# AGL (3000 PSI / 6000 PSI)

SAE-vaheflants m õõteotsikuga

**HANSA FLEX**

## Omadused

<b>Tavaline</b>	SAE J 518 C ISO 6162
<b>Ehitust�up</b>	Sirge
<b>T�up</b>	SAE-vaheflants m�õõteotsikuga
<b>Paigaldus</b>	Poldi ava
<b>Materjal</b>	S355J2G3 (ST52.3)
<b>Pinnat�otlus</b>	must, �litatud



## Vihje

Antud maksimaalne t or hk kehtib flantsi kohta! Tegelik t or hu m arab toru (seinatugevus) ja toru omadustest!

## Artikkel

M�rgistus	Surverida	PB 10.9 (bar)	Ehitussuurus	A	G (mm)	� B (mm)	C (mm)	D (mm)	E (mm)	F (mm)	L (mm)
<b>AGL 80</b>	3000 PSI	350	1/2"	G 1/4" -19	24	12	38,1	55	17,5	38	9,0
<b>AGL 100</b>	3000 PSI	350	3/4"	G 1/4" -19	24	19	47,6	65	22,3	50	11,0
<b>AGL 102</b>	3000 PSI	315	1"	G 1/4" -19	24	24	52,4	70	26,2	50	11,0
<b>AGL 104</b>	3000 PSI	250	1.1/4"	G 1/4" -19	23	32	58,7	81	30,2	70	12,5
<b>AGL 106</b>	3000 PSI	200	1.1/2"	G 1/4" -19	24	38	69,9	95	35,7	78	13,5
<b>AGL 108</b>	3000 PSI	200	2"	G 1/4" -19	24	50	77,8	102	42,9	90	13,5
<b>AGL 401</b>	6000 PSI	400	1/2"	G 1/4" -19	24	12	40,5	55	18,2	38	9,0
<b>AGL 402</b>	6000 PSI	400	3/4"	G 1/4" -19	24	19	50,8	70	23,8	50	11,0
<b>AGL 403</b>	6000 PSI	400	1"	G 1/4" -19	23	24	57,2	81	27,8	70	13,0
<b>AGL 404</b>	6000 PSI	400	1.1/4"	G 1/4" -19	24	32	66,7	95	31,8	78	15,0
<b>AGL 405</b>	6000 PSI	400	1.1/2"	G 1/4" -19	24	38	79,4	112	36,5	94	17,0
<b>AGL 406</b>	6000 PSI	400	2"	G 1/4" -19	24	51	96,8	134	44,5	114	21,0

PN = nimir hk PB = maks. t or hk