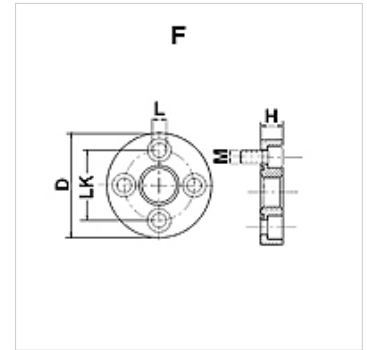


F

Pumbakinnitus (4 auguga)

Omadused

Tüüp	Pumba flants (4 auguga)
Ehitustüüp	Sirge
Paigaldus	M-keermega poldi komplektiga
Komplektis	kruvide komplekti ja O-rõngaga
Materjal	Teras ST 42.3
Pinnatöötlus	galvaniseeritud



Vihje

Antud maksimaalne töörihk kehtib flantsi kohta! Tegelik töörihu määrab toru (seinatugevus) ja toru omadustest!

Artikkel

Märgistus	Surve PB (bar)	LK (mm)	A	D (mm)	H (mm)	L (mm)	Poldid	OR
F 1	250	30,0	G 3/8" -19	45	11,5	6,5	(4 x) M 6 x 20	18,77 x 1,78
F 2	250	40,0	G 1/2" -14	58	14,0	8,5	(4 x) M 8 x 25	25,12 x 1,78
F 3 A	250	51,0	G 3/4" -14	76	16,0	10,5	(4 x) M 10 x 30	31,42 x 2,62
F 3 B	250	56,0	G 3/4" -14	76	16,0	10,5	(4 x) M 10 x 30	31,42 x 2,62
F 3.5 A	180	62,0	G 1" -11	88	20,0	10,5	(4 x) M 10 x 35	39,70 x 3,53
F 3.5 B	180	62,0	G 1" -11	88	20,0	12,5	(4 x) M 12 x 35	39,70 x 3,53
F 4	180	72,5	G 1.1/4" -11	98	20,0	12,5	(4 x) M 12 x 35	47,22 x 3,53

PN = nimirõhk PB = maks. töörihk