

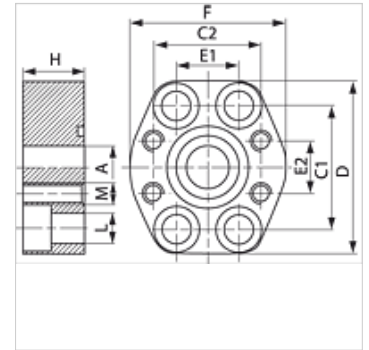
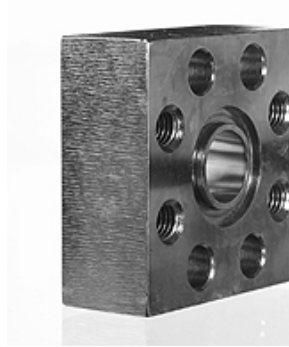
GAF (6000 PSI)

SAE-üleminek

HANSA FLEX

Omadused

Surverida	6000 psi
Tavaline	SAE J 518 C ISO 6162
Ehitustüüp	Sirge
Tüüp	SAE-üleminek
Komplektis	ainult flants
Materjal	S355J2G3 (ST52.3)
Pinnatöötlus	must, õlitatud



Vihje

Antud maksimaalne töörihk kehtib flantsi kohta! Tegelik töörihu määrab toru (seinatugevus) ja toru omadustest!
Soovitav on kasutada veergudes M (metr) või M (unc) nimetatud polte.

Artikkel

Märgistus	PB 10.9 (bar)	Ehitussuurus	A (mm)	C1 (mm)	C2 (mm)	D (mm)	E1 (mm)	E2 (mm)	F (mm)	H (mm)	L (mm)	M meetrit	Polid
GAF 602-602	400	3/4" x 3/4"	19	50,8	50,8	70	23,8	23,8	70	28	11	M 10	M 10 x 35
GAF 603-602	400	1" x 3/4"	19	57,2	50,8	80	27,8	23,8	70	30	13	M 10	M 12 x 40
GAF 603-603	400	1" x 1"	25	57,2	57,2	80	27,8	27,8	75	36	13	M 12	M 12 x 45
GAF 604-603	400	1.1/4" x 1"	23	68,7	57,2	100	31,8	27,8	83	25	15	M 12	M 14 x 40
GAF 604-604	400	1.1/4" x 1.1/4"	31	68,7	68,7	100	31,8	31,8	90	35	15	M 14	M 14 x 50
GAF 605-604	400	1.1/2" x 1.1/4"	32	79,4	68,7	113	36,5	31,8	95	48	17	M 14	M 16 x 55
GAF 605-605	400	1.1/2" x 1.1/2"	38	79,4	79,4	113	36,5	36,5	105	50	17	M 16	M 16 x 55

PN = nimirõhk PB = maks. töörihk