

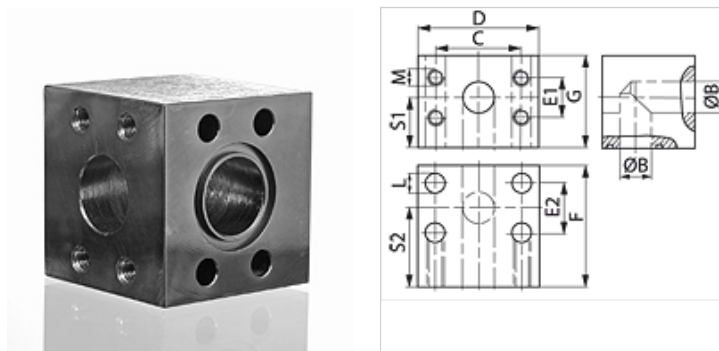
GD (3000 / 6000 PSI)

SAE-kuubikflants, nurk 90°

HANSA FLEX

Omadused

Tavaline	SAE J 518 C ISO 6162
Ehitustüüp	Nurk 90°
Tüüp	SAE-plokkflants
Paigaldus	Sisekeere meerilisele poldile
Materjal	S355J2G3 (ST52.3)
Pinnatöötlus	must, õlitatud



Vihje

Antud maksimaalne töörohk kehtib flantsi kohta! Tegelik töörohu määrab toru (seinatugevus) ja toru omadustest!

Artikkel

Märgistus	Surverida	PB 10.9 (bar)	Ehitussuurus	Ø B (mm)	C (mm)	D (mm)	E1 (mm)	E2 (mm)	F (mm)	G (mm)	L (mm)	S1 (mm)	S2 (mm)	M meetrit
GD 304	3000 PSI	250	1.1/4"	32	58,7	82	30,2	30,2	82	80	13,0	39	38	M 10
GD 305	3000 PSI	200	1.1/2"	38	69,9	98	35,7	35,7	92	92	13,5	51	59	M 12
GD 306	3000 PSI	200	2"	46	77,8	102	42,9	42,9	85	87	14,0	51	48	M 12
GD 602	6000 PSI	400	3/4"	19	50,8	72	23,8	23,8	60	55	11,0	32	36	M 10
GD 603	6000 PSI	400	1"	23	57,2	82	27,8	27,8	68	64	14,0	37	40	M 12
GD 604	6000 PSI	400	1.1/4"	30	66,7	96	31,8	31,8	76	72	16,0	41	46	M 14
GD 605	6000 PSI	400	1.1/2"	38	79,4	114	36,5	36,5	86	89	18,0	50	52	M 16
GD 606	6000 PSI	400	2"	50	96,8	133	44,5	44,5	110	105	21,0	59	70	M 20

PN = nimirõhk PB = maks. töörohk