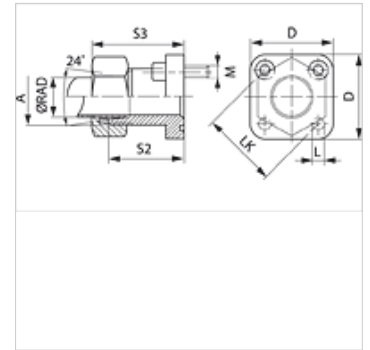


GF LK M

Pumbaflants (4 auguga)

Omadused

Tüüp	Pumba flants (4 auguga)
Ehitustüüp	Sirge
Tavaline	ISO/DIS 6164
Paigaldus	M-keermega poldi komplektiga
Komplektis	kruvide komplekti, O-rõnga, mutri ja löikekettaga
Materjal	A 105
Pinnatöötlus	galvaniseeritud



Vihje

Antud maksimaalne töö rõhk kehtib flantsi kohta! Tegelik töö rõhu määrab toru (seinatugevus) ja toru omadustest!

Artikkel

Märgistus	Ehitusseeria	Ø RAD (mm)	Surve PB (bar)	LK (mm)	A	Ø B (mm)	D (mm)	L (mm)	S2 (mm)	S3 (mm)	Poldid	OR
GF 35 LK L 10 315 M	L	10	315	35	M16x1,5	11	39	6,4	30	39,0	(4 x) M 6 x 22	20,0 x 2,5
GF 35 LK L 12 315 M	L	12	315	35	M18x1,5	11	39	6,4	30	39,0	(4 x) M 6 x 22	20,0 x 2,5
GF 35 LK L 15 250 M	L	15	250	35	M22x1,5	12	39	6,4	30	38,0	(4 x) M 6 x 22	20,0 x 2,5
GF 40 LK L 15 100 M	L	15	100	40	M22x1,5	13	42	6,4	35	43,0	(4 x) M 6 x 22	26,0 x 2,5
GF 40 LK L 18 100 M	L	18	100	40	M26x1,5	16	42	6,4	35	44,0	(4 x) M 6 x 22	26,0 x 2,5
GF 40 LK L 22 100 M	L	22	100	40	M30x2	20	42	6,4	35	44,5	(4 x) M 6 x 22	26,0 x 2,5
GF 40 LK L 28 100 M	L	28	100	40	M36x2	20	42	6,4	35	44,5	(4 x) M 6 x 22	26,0 x 2,5
GF 35 LK S 16 315 M	S	16	315	35	M24x1,5	12	39	6,4	30	39,5	(4 x) M 6 x 22	20,0 x 2,5
GF 55 LK S 20 250 M	S	20	250	55	M30x2	14	55	8,4	35	51,0	(4 x) M 8 x 25	32,0 x 2,5

Ehitusseeria: LL = väga kerge L = kerge S = raske - PN = nimirõhk PB = maks. töö rõhk - Ø RAD = toru välisläbimõõt

Toote variandid

GF LK Pumbaflants (4 auguga), M-keermega poldi komplekti ja O-rõngaga