

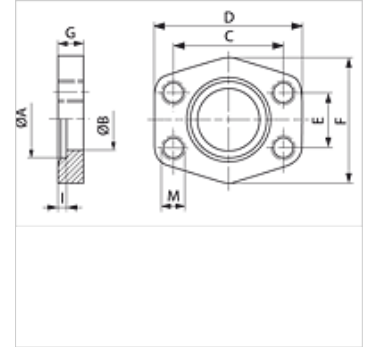
GFC S (3000 PSI)

SAE sissekeevitatav flantsivastus, ND 40

HANSA FLEX

Omadused

| | |
|--------------|-----------------------------------|
| Surverida | 3000 psi |
| Tavaline | SAE J 518 C ISO 6162 |
| Lisa | ND 40 |
| Ehitustüüp | Sirge |
| Tüüp | SAE sissekeevitatav flantsivastus |
| Paigaldus | Sisekeere meerilisele poldile |
| Materjal | S355J2G3 (ST52.3) |
| Pinnatöötlus | must, õlitatud |



Vihje

Antud maksimaalne töörohk kehtib flantsi kohta! Tegelik töörohu määrab toru (seinatugevus) ja toru omadustest!

Artikkel

| Märgistus | PB 10.9 (bar) | Ehitussuurus | Toru | A (mm) | Ø B (mm) | C (mm) | D (mm) | E (mm) | F (mm) | G (mm) | I (mm) | M meetrit |
|-----------|------------------|--------------|--------------|-----------|-------------|-----------|-----------|-----------|-----------|-----------|-----------|-----------|
| GFC 80 S | 40 | 1/2" | 22 x 2 | 22,5 | 15 | 38,1 | 56 | 17,5 | 46 | 10 | 3 | M 8 |
| GFC 100 S | 40 | 3/4" | 28 x 2 | 28,5 | 20 | 47,6 | 65 | 22,2 | 50 | 12 | 4 | M 10 |
| GFC 102 S | 40 | 1" | 35 x 2 | 35,5 | 29 | 52,4 | 70 | 26,2 | 55 | 12 | 4 | M 10 |
| GFC 104 S | 40 | 1.1/4" | 42 x 2 | 42,5 | 34 | 58,7 | 79 | 30,2 | 68 | 12 | 4 | M 10 |
| GFC 106 S | 40 | 1.1/2" | 48,3 x 3,25 | 42,0 | 42 | 69,9 | 93 | 35,7 | 78 | 15 | 4 | M 12 |
| GFC 108 S | 40 | 2" | 60,3 x 3,65 | 61,0 | 53 | 77,8 | 102 | 42,9 | 90 | 15 | 4 | M 12 |
| GFC 110 S | 40 | 2.1/2" | 76,1 x 3,65 | 77,0 | 64 | 88,9 | 114 | 50,8 | 105 | 15 | 4 | M 12 |
| GFC 112 S | 40 | 3" | 88,9 x 4,05 | 90,0 | 80 | 106,4 | 134 | 61,9 | 124 | 20 | 5 | M 16 |
| GFC 114 S | 35 | 3.1/2" | 101,6 x 4,5 | 103,0 | 93 | 120,7 | 152 | 69,9 | 136 | 20 | 5 | M 16 |
| GFC 116 S | 35 | 4" | 114,3 x 4,5 | 116,0 | 105 | 130,2 | 162 | 77,8 | 146 | 25 | 6 | M 16 |
| GFC 118 S | 35 | 5" | 139,7 x 4,85 | 141,0 | 126 | 152,4 | 190 | 92,1 | 170 | 28 | 8 | M 16 |

PN = nimirõhk PB = maks. töörohk