

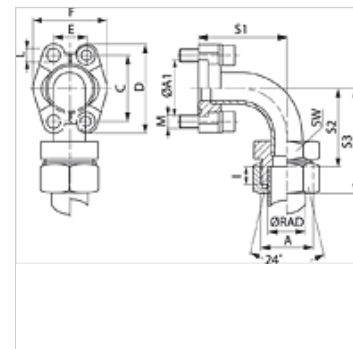
# SFCE 90 (3000 PSI)

SAE-flantsiadapter, joodetud

**HANSA FLEX**

## Omadused

Surverida	3000 psi
Tavaline	DIN 3901 / 3902
Lisa	joodetud
Ehitustüüp	Nurk 90°
Tüüp	SAE-flantsiadapter
Komplektis	ainult vahetükk
Materjal	S355J2G3 (C22)
Pinnatöötlus	galvaniseeritud



## Vihje

Antud maksimaalne töörohk kehtib flantsi kohta! Tegeliku töörohu määrab toru (seinatugevus) ja toru omadustest!  
Soovitav on kasutada veergudes M (metr) või M (unc) nimetatud polte.

## Artikkel

Märgistus	Ehitusseeria	Ø RAD (mm)	PB 10.9 (bar)	Ehitussuurus	A	A1 (mm)	I (mm)	S1 (mm)	S2 (mm)	S3 (mm)	SW (mm)	L (mm)	M meetrit	M unc
SFCE 3001-90 L15	L	15	315	1/2"	M22x1,5	30,2	7,0	40	43,0	58	22	8,7	M 8 x 30	5/16" x 1.1/4"
SFCE 3001-90 S16	L	16	350	1/2"	M24x1,5	30,2	7,5	40	42,5	60	24	8,7	M 8 x 30	5/16" x 1.1/4"
SFCE 3002-90 L22	L	22	160	3/4"	M30x2	38,1	7,5	59	63,5	80	30	10,7	M 10 x 35	3/8" x 1.1/2"
SFCE 3003-90 L28	L	28	160	1"	M36x2	44,4	7,5	68	75,5	80	36	10,7	M 10 x 35	3/8" x 1.1/2"
SFCE 3003-90 S25	L	25	315	1"	M36x2	44,4	12,0	68	71,0	95	36	10,7	M 10 x 35	3/8" x 1.1/2"
SFCE 3003-90 S30	L	30	315	1"	M42x2	44,4	13,5	68	69,5	96	46	10,7	M 10 x 35	3/8" x 1.1/2"
SFCE 3004-90 L35	L	35	160	1.1/4"	M45x2	50,8	10,5	86	94,5	116	46	*1	*2	7/16" x 1.1/2"
SFCE 3005-90 L42	L	42	160	1.1/2"	M52x2	60,3	11,0	98	104,0	127	55	13,5	M 12 x 35	1/2" x 1.1/2"
SFCE 3005-90 S38	L	38	210	1.1/2"	M52x2	60,3	16,0	98	99,0	130	55	13,5	M 12 x 35	1/2" x 1.1/2"

Ehitusseeria: LL = väga kerge L = kerge S = raske - PN = nimirõhk PB = maks. töörohk - Ø RAD = toru välisläbimõõt

\*1) = valikuliselt 10,5, 12,0 või 12,5 - \*2) = valikuliselt M 10 x 30 või M 12 x 35

## Toote variandid

SFCE 90 M (3000 / 6000 PSI)	SAE-flantsiadapter, joodetud, 2 flantsipoolega, poltide komplekti ja O-rõngaga
SFCE 90 U (3000 / 6000 PSI)	SAE-flantsiadapter, joodetud, 2 flantsipoolega, poltide komplekti ja O-rõngaga