

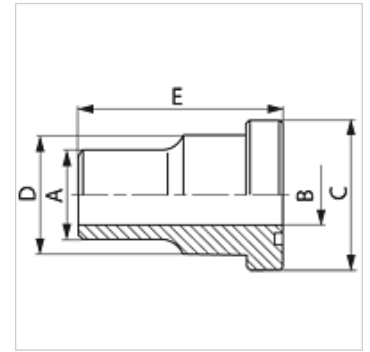
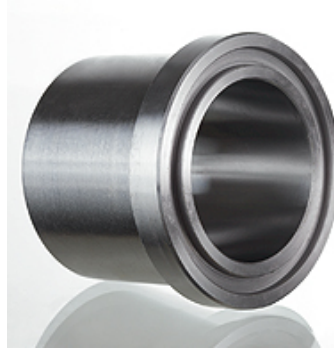
VKS ST 250

Nelikantflants, Cetop, eelkeevitatav detail

HANSA FLEX

Omadused

Tüüp	Nelikantflants Cetop
Ehitustüüp	Sirge
Tavaline	CETOP RP 63H ISO 6164
Materjal	S355J2G3 (ST52.3)
Pinnatöötlus	must, õlitatud



Artikkel

Märgistus	Surve PB (bar)	Ehitussuurus	A (mm)	Ø B (mm)	C (mm)	D (mm)	E (mm)
VKS 114 ST 250	250	1.1/4"	43	32	50,8	43	45
VKS 2 ST 250	250	2"	62	47	71,4	62	60

PN = nimirõhk PB = maks. töörõhk – Ehitusseeria: LL = väga kerge L = kerge S = raske