

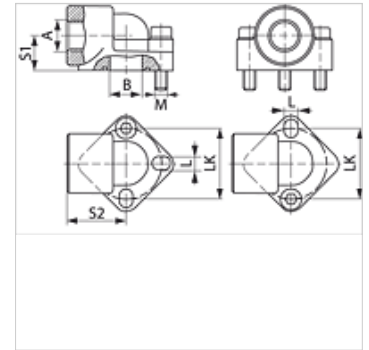
WA

Pumbakinnitus (2 auguga), nurk 90°

HANSA FLEX

Omadused

Tüüp	Pumbakinnitus (2 auguga)
Ehitustüüp	Nurk 90°
Paigaldus	M-keermega poldi komplektiga
Komplektis	M-keermega poldi komplekti ja O-rõngaga
Materjal	Alumiinium



Vihje

Antud maksimaalne töö rõhk kehtib flantsi kohta! Tegelik töö rõhu määrab toru (seinatugevus) ja toru omadused!

Artikkel

Märgistus	Surve PB (bar)	LK (mm)	A	Ø B (mm)	S1 (mm)	S2 (mm)	L (mm)	Poldid	OR
WA 3.5 114	120	62,0	G 1.1/4" -11	32	33,5	57	13	(2 x) M 12 x 35	35,80 x 3,53

PN = nimirõhk PB = maks. töö rõhk