

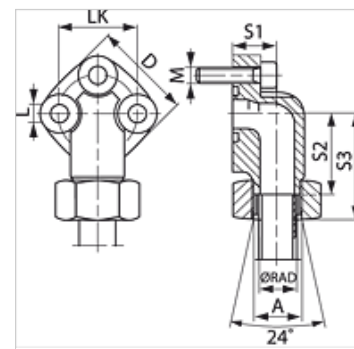
WF LK 3

Pumbaflants (3 auguga), nurk 90°

HANSA FLEX

Omadused

Tüüp	Pumba flants (3 auguga)
Ehitustüüp	Nurk 90°
Paigaldus	M-keermega poldi komplektiga
Komplektis	M-keermega poldi komplekti ja O-rõngaga
Materjal	Terasvalu GTW40
Pinnatöötlus	galvaniseeritud



Vihje

Antud maksimaalne töörohk kehtib flantsi kohta! Tegelik töörohu määrab toru (seinatugevus) ja toru omadustest!

Artikkel

Märgistus	Ehitusseeria	Ø RAD (mm)	Surve PB (bar)	LK (mm)	A	D (mm)	S1 (mm)	S2 (mm)	S3 (mm)	L (mm)	Poldid	OR
WF 30 LK L 12-3	L	12	250	30	M18x1,5	38	19	30,0	46,5	6,4	(3 x) M 6 x 25	16,0 x 2,5
WF 30 LK L 15-3	L	15	250	30	M22x1,5	38	19	30,0	46,0	6,4	(3 x) M 6 x 25	16,0 x 2,5
WF 40 LK L 22-3	L	22	160	40	M30x2	48	25	35,5	52,5	8,4	(3 x) M 8 x 30	24,0 x 2,5
WF 40 LK L 28-3	L	28	160	40	M36x2	48	25	35,5	52,5	8,4	(3 x) M 8 x 30	24,0 x 2,5

Ehitusseeria: LL = väga kerge L = kerge S = raske - PN = nimirõhk PB = maks. töörohk - Ø RAD = toru välisläbimõõt

Toote variandid

WF LK 3 M Pumbaflants (3 auguga), nurk 90°, kruvide komplekti, O-rõnga, mutri ja löikekettaga