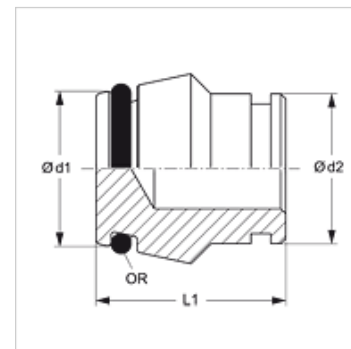


### Omadused

<b>Tihenditüüp 1</b>	O-rõngaga 24° väliskoonus
<b>Tüüp</b>	Ühendus ilma mutrita
<b>Ehitustüüp</b>	Sirge
<b>Tavaline</b>	DIN 2353 ISO 8434-1
<b>Materjal</b>	Teras
<b>Pinnatöötlus</b>	galvaniseeritud



### Vihje

Viiteid monteerimise, paigaldamise, survetugevuse ja lubatud töötemperatuuride kohta leiata toruühenduste tehnilisest juhendist.

### Artikkel

Märgistus	Ehitusseeria	Töörõhk bar	Ø d1 (mm)	Ø d2 (mm)	L1 (mm)	OR
BZL NW 04	L	PN 315	6,6	6	18,5	4,0 x 1,5
BZL NW 06	L	PN 315	8,5	8	18,0	6,0 x 1,5
BZL NW 08	L	PN 315	10,6	10	19,5	7,5 x 1,5
BZL NW 10	L	PN 315	12,6	12	19,0	9,0 x 1,5
BZL NW 13	L	PN 315	15,5	15	19,0	12,0 x 2,0
BZL NW 16	L	PN 315	18,6	18	22,0	15,0 x 2,0
BZL NW 20	L	PN 160	22,6	22	22,0	20,0 x 2,0
BZL NW 25	L	PN 160	28,5	28	23,5	26,0 x 2,0
BZL NW 32	L	PN 160	36,0	35	27,0	32,0 x 2,5
BZL NW 40	L	PN 160	43,0	42	27,5	38,0 x 2,5
BZS NW 10	S	PN 630	14,5	14	21,0	10,0 x 2,0
BZS NW 13	S	PN 400	16,5	16	22,0	12,0 x 2,0
BZS NW 16	S	PN 400	20,9	20	26,5	16,3 x 2,4
BZS NW 20	S	PN 400	25,9	25	27,5	20,3 x 2,4
BZS NW 25	S	PN 400	31,0	30	28,5	25,3 x 2,4
BZS NW 32	S	PN 315	39,0	38	32,5	33,3 x 2,4

Ehitusseeria: LL = väga kerge L = kerge S = raske – PN = nimirõhk PB = maks. töörõhk – Ø = toru välisläbimõõt

### Toote variandid

<b>BZL / BZS MG</b>	Ühendus ilma mutrita, Messing
<b>BZL VA / BZS VA</b>	Ühendus ilma mutrita, Roostevaba teras