

VHL VA / VHS VA

Kinnitusliitmik

HANSA FLEX

Omadused

Ühendus 1 Meetriline väliskeere, silindriline

Tihenditüüp 1 24° sisekoonus

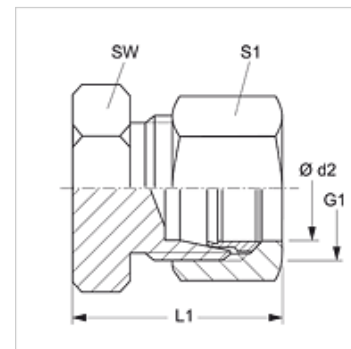
Tüüp Kinnitusliitmik

Ehitustüüp Sirge

Tavaline DIN 2353
ISO 8434-1

Komplektis Torumutri ja lõikurrõngaga liitmik

Materjal Roostevaba teras



Vihje

Viiteid monteerimise, paigaldamise, survetugevuse ja lubatud töötemperatuuride kohta leiate toruühenduste tehnilisest juhendist.

Artikkel

Märgistus	Ehitusseeria	Töörõhk bar	Ø d2 (mm)	G1	L1 (mm)	SW (mm)	S1
VHL NW 04 VA	L	PN 315	6	M 12 x 1,5	22	12	14
VHL NW 06 VA	L	PN 315	8	M 14 x 1,5	23	14	17
VHL NW 08 VA	L	PN 315	10	M 16 x 1,5	24	17	19
VHL NW 10 VA	L	PN 315	12	M 18 x 1,5	25	19	22
VHL NW 13 VA	L	PN 400	15	M 22 x 1,5	26	27	32
VHL NW 16 VA	L	PN 315	18	M 26 x 1,5	28	27	32
VHL NW 20 VA	L	PN 160	22	M 30 x 2	30	32	36
VHL NW 25 VA	L	PN 160	28	M 36 x 2	31	41	41
VHL NW 32 VA	L	PN 160	35	M 45 x 2	36	46	50
VHL NW 40 VA	L	PN 160	42	M 52 x 2	39	55	60
VHS NW 03 VA	S	PN 630	6	M 14 x 1,5	26	14	17
VHS NW 04 VA	S	PN 630	8	M 16 x 1,5	28	17	19
VHS NW 06 VA	S	PN 630	10	M 18 x 1,5	29	19	22
VHS NW 08 VA	S	PN 630	12	M 20 x 1,5	31	22	24
VHS NW 10 VA	S	PN 630	14	M 22 x 1,5	33	24	27
VHS NW 13 VA	S	PN 400	16	M 24 x 1,5	34	27	30
VHS NW 16 VA	S	PN 400	20	M 30 x 2	39	32	36
VHS NW 20 VA	S	PN 400	25	M 36 x 2	44	41	46
VHS NW 25 VA	S	PN 400	30	M 42 x 2	47	46	50
VHS NW 32 VA	S	PN 315	38	M 52 x 2	54	55	60

Ehitusseeria: LL = väga kerge L = kerge S = raske – PN = nimirõhk PB = maks. töörõhk – Ø d2 = toru välisläbimõõt

Toote variandid

VHLL / VHL / VHS Kinnitustoed, Teras

XVHL VA / XVHS VA Kinnitustoed, Roostevaba teras