

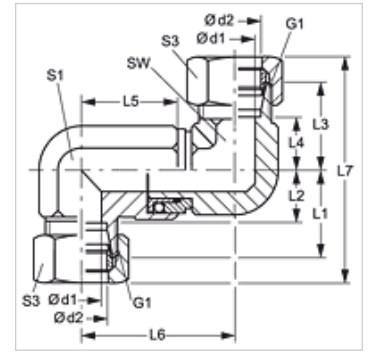
DG D

Pöörlev liitmik, 2x 90°, kuullaager

HANSA FLEX

Omadused

Ühendus 1	Meetriline väliskeere, silindriline
Tihenditüüp 1	24° sisekoonus
Ühendus 2	M-keere välis, silindriline
Tihenditüüp 2	24° sisekoonus
Tüüp	Pöörlev liitmik
Ehitustüüp	Topeltnurk 90°
Komplektis	Liitmik (ilma mutri ja lõikurrõngata)
Materjal	Teras
Pinnatöötlus	galvaniseeritud



Vihje

Viiteid monteerimise, paigaldamise, survetugevuse ja lubatud töötemperatuuride kohta leiate toruühenduste tehnilisest juhendist.

Artikkel

Märgistus	Ehitusseeria	Töörõhk bar	Ø d1 (mm)	Ø d2 (mm)	G1	L1 (mm)	L2 (mm)	L3 (mm)	L4 (mm)	L5 (mm)	L6 (mm)	L7 (mm)	SW (mm)	S1	S3
DG D NW 08 HS	S	PN 250	9,5	12	M 20 x 1,5	29,0	21,5	34,0	26,5	39,5	53,0	81,0	24	22	24
DG D NW 13 HS	S	PN 250	9,5	16	M 24 x 1,5	33,0	24,5	34,0	25,5	39,5	53,0	87,0	24	22	30
DG D NW 16 HS	S	PN 250	16,0	20	M 30 x 2	37,0	26,5	50,0	39,5	56,5	76,0	109,0	32	36	36
DG D NW 20 HS	S	PN 250	16,0	25	M 36 x 2	42,0	30,0	50,0	38,0	56,5	76,0	116,0	32	36	46
DG D NW 25 HS	S	PN 250	26,0	30	M 42 x 2	49,0	35,5	58,0	44,5	65,0	92,5	133,0	50	50	50
DG D NW 32 HS	S	PN 250	26,0	38	M 52 x 2	57,0	41,0	58,0	42,0	65,0	92,5	145,0	50	50	60

Ehitusseeria: LL = väga kerge L = kerge S = raske – PN = nimirõhk PB = maks. töörõhk – Ø d2 = toru välisläbimõõt