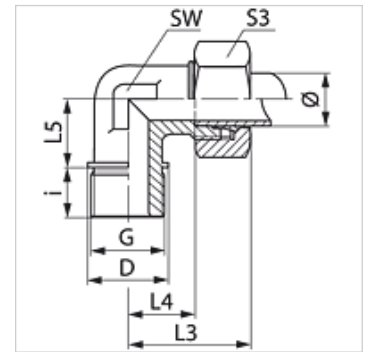


## Omadused

Ühendus 1	Meetriline väliskeere, silindriline
Tihenditüüp 1	B-vorm
Ühendus 2	M-keere välis, silindriline
Tihenditüüp 2	24° sisekoonus
Tüüp	Sissekeeratav liitmik .
Ehitustüüp	Nurk 90°
Tavaline	DIN 2353 ISO 8434-1
Komplektis	Torumutri ja löikurrõngaga liitmik
Materjal	Teras
Pinnatöötlus	galvaniseeritud



## Vihje

Viiteid monteerimise, paigaldamise, survetugevuse ja lubatud töötemperatuuride kohta leiate toruühenduste tehnilisest juhendist.

## Artikkel

Märgistus	Ehitusseeria	Töörõhk bar	Toru välimine Ø (mm)	G	D (mm)	i (mm)	L3 (mm)	L4 (mm)	L5 (mm)	SW (mm)	S3
WM NW 20 HL	L	PN 160	22	M 26 x 1,5	31	16	44	27,5	26	27	36
WM NW 25 HL	L	PN 160	28	M 33 x 2	39	18	47	30,5	30	36	41
WM NW 32 HL	L	PN 160	35	M 42 x 2	49	20	56	34,5	34	41	50
WM NW 40 HL	L	PN 160	42	M 48 x 2	55	22	63	40,0	39	50	60
WM NW 16 HS	S	PN 400	20	M 27 x 2	32	16	48	26,5	26	27	36
WM NW 20 HS	S	PN 250	25	M 33 x 2	39	18	54	30,0	30	36	46
WM NW 25 HS	S	PN 160	30	M 42 x 2	49	20	62	35,5	34	41	50
WM NW 32 HS	S	PN 160	38	M 48 x 2	55	22	72	41,0	39	50	60

Ehitusseeria: LL = väga kerge L = kerge S = raske – PN = nimirõhk PB = maks. töörõhk – Ø = toru välisläbimõõt

## Toote variandid

WM VA	Sissekeeratav ühendus, nurk 90°, Roostevaba teras
XWM	Sissekeeratav ühendus, nurk 90°, Teras