

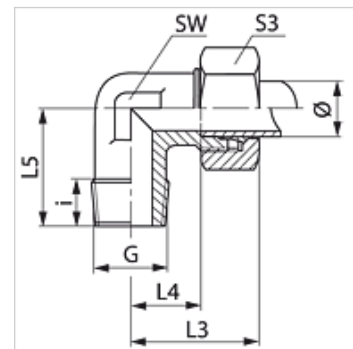
# WN MG

Sissekeratav ühendus, nurk 90°

**HANSA FLEX**

## Omadused

Ühendus 1	NPT-väliskeere
Tihenditüüp 1	Keermestihend
Ühendus 2	M-keere välis, silindriline
Tihenditüüp 2	24° sisekoonus
Tüüp	Sissekeratav liitmik .
Ehitustüüp	Nurk 90°
Tavaline	DIN 2353 ISO 8434-1
Komplektis	Torumutri ja lõikurrõngaga liitmik
Materjal	Messing



## Vihje

Viiteid monteerimise, paigaldamise, survetugevuse ja lubatud töötemperatuuride kohta leiata toruühenduste tehnilisest juhendist.

## Artikkel

Märgistus	Ehitusseeria	Töörõhk bar	Toru välimine Ø (mm)	G	i (mm)	L3 (mm)	L4 (mm)	L5 (mm)	SW (mm)	S3
WN 04 LL MG	LL	PN 100	4	1/8" -27 NPT	7,0	21	11,0	17	9	10
WN 06 LL MG	LL	PN 100	6	1/8" -27 NPT	10,0	21	9,5	17	9	12
WN 08 LL MG	LL	PN 100	8	1/8" -27 NPT	10,0	21	9,5	17	12	14
WN NW 04 HL MG	L	PN 315	6	1/8" -27 NPT	10,0	27	12,0	20	12	14
WN NW 04 HL 1/4 MG	L	PN 315	6	1/4" -18 NPT	12,0	29	14,0	26	12	14
WN NW 06 HL MG	L	PN 315	8	1/4" -18 NPT	12,0	29	14,0	26	12	17
WN NW 08 HL MG	L	PN 315	10	1/4" -18 NPT	14,0	30	15,0	27	14	19
WN NW 10 HL MG	L	PN 315	12	3/8" -18 NPT	12,5	32	17,0	28	17	22
WN NW 03 HS MG	S	PN 630	6	1/4" -18 NPT	12,0	31	16,0	26	12	17

PN = nimirõhk PB = maks. töörõhk – Ehitusseeria: LL = väga kerge L = kerge S = raske – Ø = toru välisläbimõõt

## Toote variandid

WN	Sissekeratav liitmik, nurk 90°, Teras
WN VA	Sissekeratav ühendus, nurk 90°, Roostevaba teras