

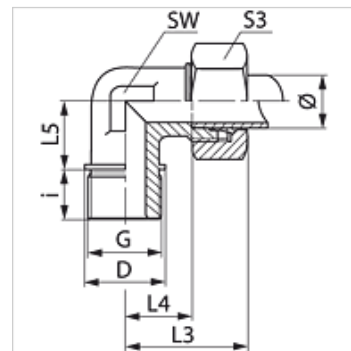
# WR MG

Sissekeratav ühendus, nurk 90°

**HANSA FLEX**

## Omadused

Ühendus 1	BSP-väliskeere, silindriline
Tihenditüüp 1	Keermestihend
Ühendus 2	M-keere välis, silindriline
Tihenditüüp 2	24° sisekoonus
Tüüp	Sissekeratav liitmik .
Ehitustüüp	Nurk 90°
Tavaline	DIN 2353 ISO 8434-1
Komplektis	Torumutri ja löikurrõngaga liitmik
Materjal	Messing



## Vihje

Viiteid monteerimise, paigaldamise, survetugevuse ja lubatud töötemperatuuride kohta leiate toruühenduste tehnilisest juhendist.

## Artikkel

Märgistus	Ehitusseeria	Töörõhk bar	Toru välimine Ø (mm)	G	D (mm)	i (mm)	L3 (mm)	L4 (mm)	L5 (mm)	SW (mm)	S3
WR NW 20 HL MG	L	PN 100	22	G 3/4" -14	32	16	44	27,5	26	27	36
WR NW 25 HL MG	L	PN 100	28	G 1" -11	39	18	47	30,5	30	36	41

Ehitusseeria: LL = väga kerge L = kerge S = raske – PN = nimirõhk PB = maks. töörõhk – Ø = toru välisläbimõõt

## Toote variandid

WR	Sissekeratav liitmik, nurk 90°, Teras
WR VA	Sissekeratav ühendus, nurk 90°, Roostevaba teras