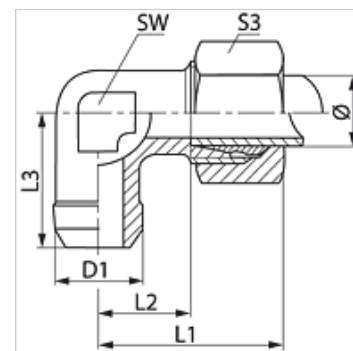


Omadused

Ühendus 1	Meetrilise toru keevisliitmik
Ühendus 2	M-keere välis, silindriline
Tihenditüüp 2	24° sisekoonus
Tüüp	Keevisühendus
Ehitustüüp	Nurk 90°
Tavaline	ISO 8434-1
Komplektis	Torumutri ja löikurrõngaga liitmik
Materjal	Teras
Pinnatöötlus	fosfaaditud ja õlitatud (Znphr5f)



Vihje

Viiteid monteerimise, paigaldamise, survetugevuse ja lubatud töötemperatuuride kohta leiate toruühenduste tehnilisest juhendist.

Artikkel

Märgistus	Ehitusseeria	Töörõhk bar	Toru välimine Ø (mm)	D1 (mm)	L1 (mm)	L2 (mm)	L3 (mm)	SW (mm)	S3
WSA NW 04 HL	L	PN 315	6	10	27	12,0	19	12	14
WSA NW 06 HL	L	PN 315	8	12	29	14,0	23	12	17
WSA NW 08 HL	L	PN 315	10	14	30	15,0	24	14	19
WSA NW 10 HL	L	PN 315	12	16	32	17,0	25	17	22
WSA NW 13 HL	L	PN 315	15	19	36	21,0	30	19	27
WSA NW 16 HL	L	PN 315	18	22	40	23,5	33	24	32
WSA NW 20 HL	L	PN 160	22	27	44	27,5	37	27	36
WSA NW 25 HL	L	PN 160	28	32	47	30,5	42	36	41
WSA NW 32 HL	L	PN 160	35	40	56	34,5	49	41	50
WSA NW 40 HL	L	PN 160	42	46	63	40,0	61	50	60
WSA NW 03 HS	S	PN 630	6	11	31	16,0	23	12	17
WSA NW 04 HS	S	PN 630	8	13	32	17,0	24	14	19
WSA NW 06 HS	S	PN 630	10	15	34	17,5	25	17	22
WSA NW 08 HS	S	PN 630	12	17	38	21,5	29	17	24
WSA NW 10 HS	S	PN 630	14	19	40	22,0	30	19	27
WSA NW 13 HS	S	PN 400	16	21	43	24,5	33	24	30
WSA NW 16 HS	S	PN 400	20	26	48	26,5	37	27	36
WSA NW 20 HS	S	PN 400	25	31	54	30,0	42	36	46
WSA NW 25 HS	S	PN 400	30	36	62	35,5	49	41	50
WSA NW 32 HS	S	PN 315	38	44	72	41,0	57	50	60

Ehitusseeria: LL = väga kerge L = kerge S = raske – PN = nimirõhk PB = maks. töörõhk – Ø = toru välisläbimõõt

Toote variandid

WSA VA	Keevisühendus, nurk 90°, Roostevaba teras
XWSA	Keevisühendus, nurk 90°, Teras