

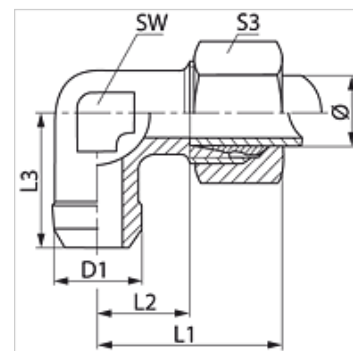
WSA VA

Keevisühendus, nurk 90°

HANSA FLEX

Omadused

| | |
|---------------|------------------------------------|
| Ühendus 1 | Meetrilise toru keevisliitmik |
| Ühendus 2 | M-keere välis, silindriline |
| Tihenditüüp 2 | 24° sisekoonus |
| Tüüp | Keevisühendus |
| Ehitustüüp | Nurk 90° |
| Tavaline | ISO 8434-1 |
| Komplektis | Torumutri ja löikurrõngaga liitmik |
| Materjal | Roostevaba teras |



Vihje

Viiteid monteerimise, paigaldamise, survetugevuse ja lubatud töötemperatuuride kohta leiata toruühenduste tehnilisest juhendist.

Artikkel

| Märgistus | Ehitusseeria | Töörõhk bar | Toru välimine Ø (mm) | D1 (mm) | L1 (mm) | L2 (mm) | L3 (mm) | SW (mm) | S3 |
|-----------------|--------------|-------------|----------------------|---------|---------|---------|---------|---------|----|
| WSA NW 04 HL VA | L | PN 315 | 6 | 10 | 27 | 12,0 | 19 | 12 | 14 |
| WSA NW 06 HL VA | L | PN 315 | 8 | 12 | 29 | 14,0 | 23 | 12 | 17 |
| WSA NW 08 HL VA | L | PN 315 | 10 | 14 | 30 | 15,0 | 24 | 14 | 19 |
| WSA NW 10 HL VA | L | PN 315 | 12 | 16 | 32 | 17,0 | 25 | 17 | 22 |
| WSA NW 13 HL VA | L | PN 315 | 15 | 19 | 36 | 21,0 | 30 | 19 | 27 |
| WSA NW 16 HL VA | L | PN 315 | 18 | 22 | 40 | 23,5 | 33 | 24 | 32 |
| WSA NW 20 HL VA | L | PN 160 | 22 | 27 | 44 | 27,5 | 37 | 27 | 36 |
| WSA NW 25 HL VA | L | PN 160 | 28 | 32 | 47 | 30,5 | 42 | 36 | 41 |
| WSA NW 32 HL VA | L | PN 160 | 35 | 40 | 56 | 34,5 | 49 | 41 | 50 |
| WSA NW 40 HL VA | L | PN 160 | 42 | 46 | 63 | 40,0 | 57 | 50 | 60 |
| WSA NW 06 HS VA | S | PN 630 | 10 | 15 | 34 | 17,5 | 25 | 17 | 22 |
| WSA NW 08 HS VA | S | PN 630 | 12 | 17 | 38 | 21,5 | 29 | 17 | 24 |
| WSA NW 13 HS VA | S | PN 400 | 16 | 21 | 43 | 24,5 | 33 | 24 | 30 |
| WSA NW 16 HS VA | S | PN 400 | 20 | 26 | 48 | 26,5 | 37 | 27 | 36 |
| WSA NW 20 HS VA | S | PN 400 | 25 | 31 | 54 | 30,0 | 42 | 36 | 46 |
| WSA NW 25 HS VA | S | PN 400 | 30 | 36 | 62 | 35,5 | 49 | 41 | 50 |
| WSA NW 32 HS VA | S | PN 315 | 38 | 44 | 72 | 41,0 | 57 | 50 | 60 |

Ehitusseeria: LL = väga kerge L = kerge S = raske – PN = nimirõhk PB = maks. töörõhk – Ø = toru välisläbimõõt

Toote variandid

| | |
|---------|---|
| WSA | Keevisühendus, nurk 90°, Teras |
| XWSA VA | Keevisühendus, nurk 90°, Roostevaba teras |