

G AB VA

Ühendus

Omadused

Ühendus 1 BSP-mutrikeere

Tihenditüüp 1 60° väliskoonus

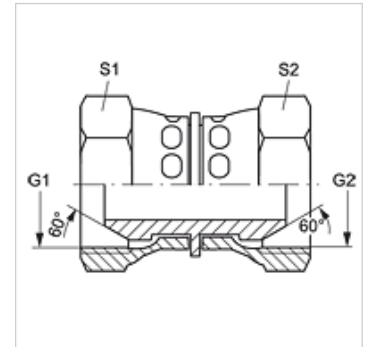
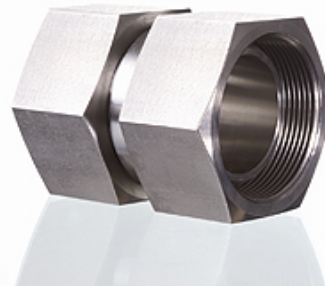
Ühendus 2 BSP-mutrikeere

Tihenditüüp 2 60° väliskoonus

Tüüp Ühendus

Ehitustüüp Sirge

Materjal Roostevaba teras



Artikkel

Märgistus	G1 + G2	S1	S2
G AB 02 VA	G 1/8" -28	14	14
G AB 04 VA	G 1/4" -19	19	19
G AB 06 VA	G 3/8" -19	22	22
G AB 08 VA	G 1/2" -14	27	27
G AB 12 VA	G 3/4" -14	32	32
G AB 16 VA	G 1" -11	41	41
G AB 20 VA	G 1.1/4" -11	50	50
G AB 24 VA	G 1.1/2" -11	60	60
G AB 32 VA	G 2" -11	70	70

SW, S1, S2 = võtme suurus

Toote variandid

G AB Ühendus, Teras