

G AJ HJOF

Ühendus

HANSA FLEX

Omadused

Ühendus 1 UN/UNF-mutrikeere

Tihenditüüp 1 74° sisekoonus

Ühendus 2 ORFS-väliskeere

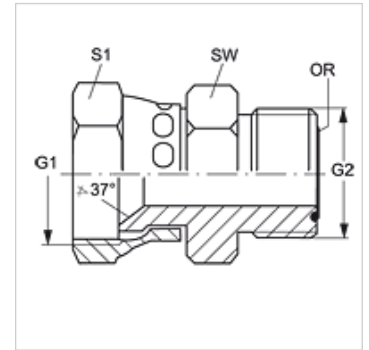
Tihenditüüp 2 O-rõngaga lametihend

Tüüp Ühendus

Ehitustüüp Sirge

Materjal Teras

Pinnatöötlus galvaniseeritud



Artikkel

Märgistus	G1	G2	SW (mm)	S1	OR
G AJ 04 HJOF	7/16" -20 UNF	9/16" -18 UNF	16	14	7,65 x 1,78
G AJ 06 HJOF	9/16" -18 UNF	11/16" -16 UN	19	18	9,25 x 1,78
G AJ 08 HJOF	3/4" -16 UNF	13/16" -16 UN	22	22	12,42 x 1,78
G AJ 10 HJOF	7/8 tolli - 14 UNF	1" -14 UNS	27	25	15,60 x 1,78
G AJ 12 HJOF	1.1/16" -12 UN	1.3/16" -12 UN	32	32	18,77 x 1,78
G AJ 16 HJOF	1.5/16" -12 UN	1.7/16" -12 UN	38	38	23,52 x 1,78

SW, S1, S2 = võtme suurus