

# G AJF HJ

## Ühendus

### Omadused

Ühendus 1 ORFS-mutrikeere

Tihenditüüp 1 Lametihend

Ühendus 2 UN/UNF-väliskeere

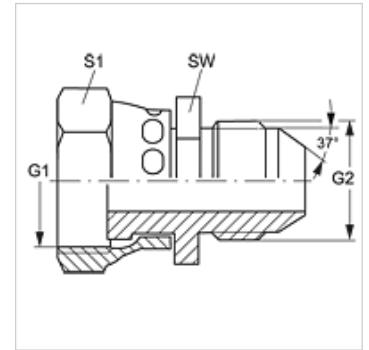
Tihenditüüp 2 74° väliskoonus

Tüüp Ühendus

Ehitustüüp Sirge

Materjal Teras

Pinnatöötlus galvaniseeritud



### Artikkel

Märgistus	G1	G2	SW (mm)	S1
G AJF 04 HJ	9/16" -18 UNF	7/16" -20 UNF	17	19
G AJF 06 HJ	11/16" -16 UN	9/16" -18 UNF	19	22
G AJF 08 HJ	13/16" -16 UN	3/4" -16 UNF	22	24
G AJF 10 HJ	1" -14 UNS	7/8" -14 UNF	27	30
G AJF 12 HJ	1.3/16" -12 UN	1.1/16" -12 UN	32	36
G AJF 16 HJ	1.7/16" -12 UN	1.5/16" -12 UN	41	41

SW, S1, S2 = võtme suurus