

G AJF HJOF VA

Ühendus

HANSA FLEX

Omadused

Ühendus 1 ORFS-mutrikeere

Tihenditüüp 1 Lametihend

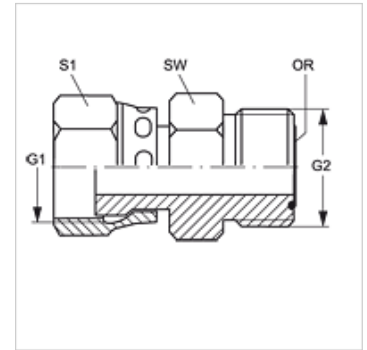
Ühendus 2 ORFS-väliskeere

Tihenditüüp 2 O-rõngaga lametihend

Tüüp Ühendus

Ehitustüüp Sirge

Materjal Roostevaba teras



Tellimisinfo

NBR tihendid

FPM (Viton) nõudmisel

Artikkel

Märgistus	G1	G2	SW (mm)	S1	OR
G AJF 04 HJOF 06 VA	9/16" -18 UNF	11/16" -16 UN	19	18	9,25 x 1,78
G AJF 06 HJOF 04 VA	11/16" -16 UN	9/16" -18 UNF	-	21	7,65 x 1,78
G AJF 08 HJOF 06 VA	13/16" -16 UN	11/16" -16 UN	22	24	9,25 x 1,78
G AJF 10 HJOF 08 VA	1" -14 UNS	13/16" -16 UN	22	30	12,42 x 1,78
G AJF 12 HJOF 06 VA	1.3/16" -12 UN	11/16" -16 UN	19	36	9,25 x 1,78
G AJF 12 HJOF 08 VA	1.3/16" -12 UN	13/16" -16 UN	32	36	12,42 x 1,78
G AJF 16 HJOF 08 VA	1.7/16" -12 UN	13/16" -16 UN	22	41	12,42 x 1,78
G AJF 16 HJOF 12 VA	1.7/16" -12 UN	1.3/16" -12 UN	41	41	18,77 x 1,78
G AJF 24 HJOF 16 VA	2" -12 UN	1.7/16" -12 UN	38	60	23,52 x 1,78

SW, S1, S2 = võtme suurus

Toote variandid

G AJF HJOF Ühendus, Teras