

# G HB HJL

## Sissekeeratav liitmik

### Omadused

Ühendus 1 BSP-väliskeere, silindriline

Tihenditüüp 1 60° sisekoonus

Ühendus 2 M-keere välis, silindriline

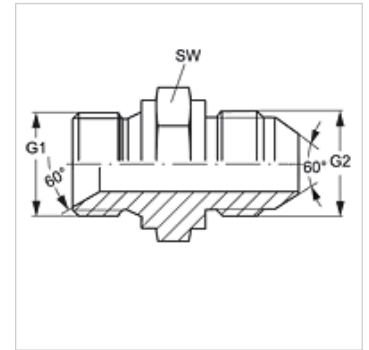
Tihenditüüp 2 60° väliskoonus

Tüüp Sissekeeratav liitmik

Ehitustüüp Sirge

Materjal Teras

Pinnatöötlus galvaniseeritud



### Artikkel

Märgistus	G1	G2	SW (mm)
G HB 04 NW 06 HJL	G 1/4" -19	M 14 x 1,5	19
G HB 06 NW 10 HJL	G 3/8" -19	M 18 x 1,5	22
G HB 06 NW 13 HJL	G 3/8" -19	M 22 x 1,5	22
G HB 08 NW 08 HJL 20	G 1/2" -14	M 20 x 1,5	27
G HB 08 NW 13 HJL	G 1/2" -14	M 22 x 1,5	27
G HB 10 NW 16 HJL	G 5/8" -14	M 24 x 1,5	32
G HB 12 NW 20 HJL	G 3/4" -14	M 30 x 1,5	37
G HB 16 NW 25 HJL	G 1" -11	M 33 x 1,5	41

SW = võtme suurus