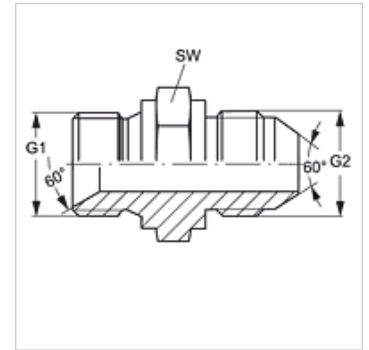


# G HB HJR

## Sissekeeratav liitmik

### Omadused

Ühendus 1	BSP-väliskeere, silindiline
Tihenditüüp 1	60° sisekoonus
Ühendus 2	BSP-väliskeere, silindiline
Tihenditüüp 2	60° väliskoonus
Tüüp	Sissekeeratav liitmik
Ehitustüüp	Sirge
Tavaühendus 2	JIS B 8363
Materjal	Teras
Pinnatöötlus	galvaniseeritud



### Artikkel

Märgistus	G1 + G2	SW (mm)
G HB 04 HJR	G 1/4" -19	19
G HB 06 HJR	G 3/8" -19	22
G HB 08 HJR	G 1/2" -14	27
G HB 12 HJR	G 3/4" -14	32
G HB 16 HJR	G 1" -11	41

SW = võtme suurus