

# G HB IR VA

Pealekeeratav liitmik

## Omadused

Ühendus 1 BSP-väliskeere, silindriline

Tihenditüüp 1 60° sisekoonus

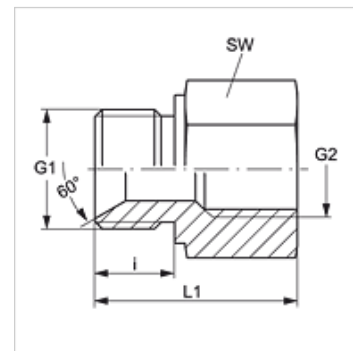
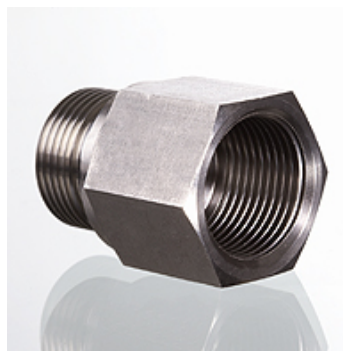
Ühendus 2 BSP-sisekeere, silindriline

Tihenditüüp 2 lametihend

Tüüp Pealekeeratav liitmik

Ehitustüüp Sirge

Materjal Roostevaba teras



## Artikkel

Märgistus	G1	G2	SW (mm)
G HB 02 IR VA	G 1/8" -28	G 1/8" -28	17
G HB 04 IR VA	G 1/4" -19	G 1/4" -19	19
G HB 06 IR VA	G 3/8" -19	G 3/8" -19	24
G HB 08 IR VA	G 1/2" -14	G 1/2" -14	27
G HB 12 IR VA	G 3/4" -14	G 3/4" -14	32
G HB 16 IR VA	G 1" -11	G 1" -11	41
G HB 20 IR VA	G 1.1/4" -11	G 1.1/4" -11	50
G HB 24 IR VA	G 1.1/2" -11	G 1.1/2" -11	55
G HB 32 IR VA	G 2" -11	G 2" -11	70

SW = võtme suurus

## Toote variandid

G HB IR Pealekeeratav liitmik, Teras