

G HBED HJ

Ühendusliitmik

Omadused

Tihenditüüp 1 60° sisekoonus + E-vorm

Ühendus 1 BSP-väliskeere, silindriline

Ühendus 2 UN/UNF-väliskeere

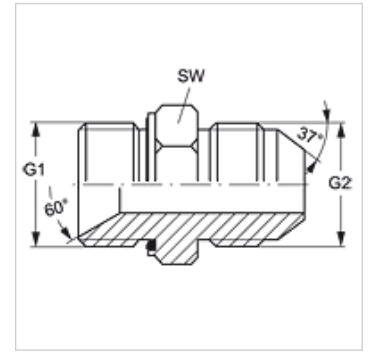
Tihenditüüp 2 74° väliskoonus

Tüüp Ühendusliitmik

Ehitustüüp Sirge

Materjal Teras

Pinnatöötlus galvaniseeritud



Artikkel

Märgistus	G1	G2	SW (mm)
G HBED 12 HJ 14	G 3/4" -14	1.3/16" -12 UN	32
G HBED 20 HJ 12	G 1.1/4" -11	1.1/16" -12 UN	50

SW = võtme suurus

Toote variandid

G HBED HJ VA Ühendusliitmik, Roostevaba teras

Varuosad

WD Pehme tihend ED-liitmikule