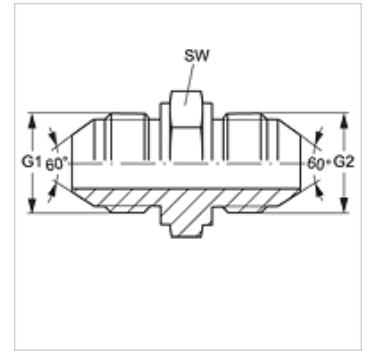


### Omadused

Ühendus 1	Meetriline väliskeere, silindriline
Tihenditüüp 1	60° väliskoonus
Ühendus 2	M-keere välis, silindriline
Tihenditüüp 2	60° väliskoonus
Tüüp	Ühendusliitmik
Ehitustüüp	Sirge
Materjal	Teras
Pinnatöötlus	galvaniseeritud



### Artikkel

Märgistus	G1 + G2	SW (mm)
G NW 06 HJL	M 14 x 1,5	19
G NW 08 HJL	M 16 x 1,5	22
G NW 10 HJL	M 18 x 1,5	22
G NW 13 HJL	M 22 x 1,5	27
G NW 16 HJL	M 24 x 1,5	32
G NW 20 HJL	M 30 x 1,5	37
G NW 25 HJL	M 33 x 1,5	41

SW = võtme suurus