

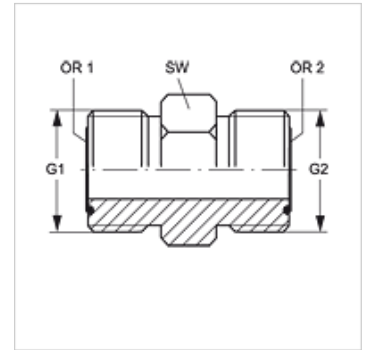
G HJOF VA

Ühendusliitmik

HANSA FLEX

Omadused

Ühendus 1	ORFS-väliskeere
Tihenditüüp 1	O-rõngaga lametihend
Ühendus 2	ORFS-väliskeere
Tihenditüüp 2	O-rõngaga lametihend
Tüüp	Ühendusliitmik
Ehitustüüp	Sirge
Materjal	Roostevaba teras



Tellimisinfo

NBR tihendid
FPM (Viton) nõudmisel

Artikkel

Märgistus	G1	G2	SW (mm)	OR1	OR2
G HJOF 04 VA	9/16" -18 UNF	9/16" -18 UNF	16	7,65 x 1,78	7,65 x 1,78
G HJOF 06 VA	11/16" -16 UN	11/16" -16 UN	19	9,25 x 1,78	9,25 x 1,78
G HJOF 08 VA	13/16" -16 UN	13/16" -16 UN	22	12,42 x 1,78	12,42 x 1,78
G HJOF 10 VA	1" -14 UNS	1" -14 UNS	27	15,60 x 1,78	15,60 x 1,78
G HJOF 12 VA	1.3/16" -12 UN	1.3/16" -12 UN	32	18,77 x 1,78	18,77 x 1,78
G HJOF 16 VA	1.7/16" -12 UN	1.7/16" -12 UN	38	23,52 x 1,78	23,52 x 1,78
G HJOF 20 VA	1.11/16" -12 UN	1.11/16" -12 UN	46	29,87 x 1,78	29,87 x 1,78
G HJOF 24 VA	2" -12 UN	2" -12 UN	55	37,82 x 1,78	37,82 x 1,78

SW = võtme suurus

Toote variandid

G HJOF