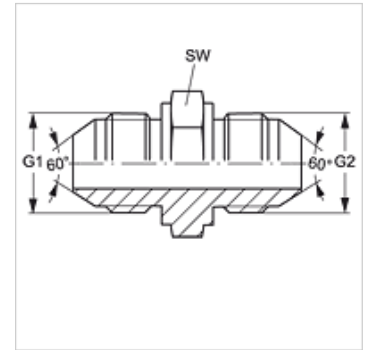


Omadused

Ühendus 1	BSP-väliskeere, silindriline
Tihenditüüp 1	60° väliskoonus
Ühendus 2	BSP-väliskeere, silindriline
Tihenditüüp 2	60° väliskoonus
Tüüp	Ühendusliitmik
Ehitustüüp	Sirge
Tavaühendus 2	JIS B 8363
Materjal	Teras
Pinnatöötlus	galvaniseeritud



Artikkel

Märgistus	G1 + G2	SW (mm)
G HJR 04	G 1/4" -19	19
G HJR 06	G 3/8" -19	22
G HJR 08	G 1/2" -14	27
G HJR 12	G 3/4" -14	32
G HJR 16	G 1" -11	41

SW = võtme suurus