

# G HR VA

## Sissekeeratav liitmik

### Omadused

**Ühendus 1** BSP-väliskeere, silindriline

**Tihenditüüp 1** lametihend + B-vorm

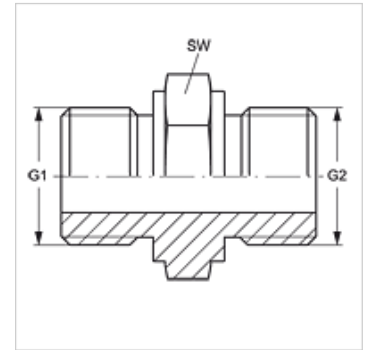
**Ühendus 2** BSP-väliskeere, silindriline

**Tihenditüüp 2** lametihend + B-vorm

**Tüüp** Sissekeeratav liitmik

**Ehitustüüp** Sirge

**Materjal** Roostevaba teras



### Artikkel

Märgistus	G1 + G2	SW (mm)
G HR 02 VA	G 1/8" -28	14
G HR 04 VA	G 1/4" -19	19
G HR 06 VA	G 3/8" -19	22
G HR 08 VA	G 1/2" -14	27
G HR 10 VA	G 5/8" -14	30
G HR 12 VA	G 3/4" -14	32
G HR 16 VA	G 1" -11	41
G HR 20 VA	G 1.1/4" -11	50
G HR 24 VA	G 1.1/2" -11	55
G HR 32 VA	G 2" -11	70

SW = võtme suurus