

Omadused

Ühendus 1 UN/UNF-väliskeere

Tihenditüüp 1 45° väliskoonus

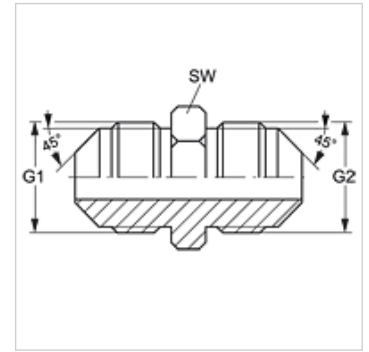
Ühendus 2 UN/UNF-väliskeere

Tihenditüüp 2 45° väliskoonus

Tüüp Ühendusliitmik

Ehitustüüp Sirge

Materjal Messing



Artikkel

Märgistus	G1 + G2	SW (mm)
G HSA 06	UNF 5/8" -18	16

SW = võtme suurus