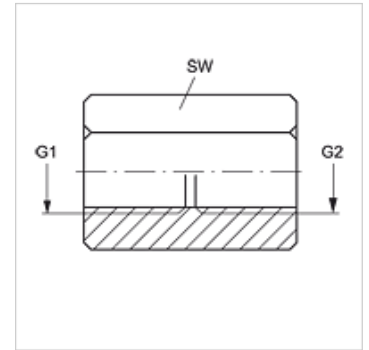
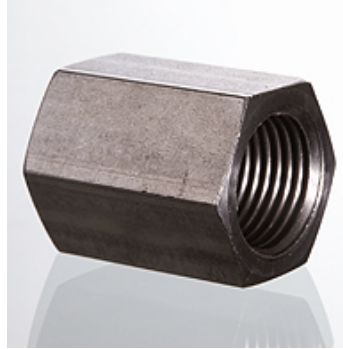


Omadused

| | |
|------------|-----------------------------|
| Ühendus 1 | BSP-sisekeere, silindriline |
| Ühendus 2 | BSP-sisekeere, silindriline |
| Tüüp | Ühendusliitmik |
| Ehitustüüp | Sirge |
| Materjal | Roostevaba teras |



Artikkel

| Märgistus | G1 | G2 | SW (mm) |
|---------------|--------------|--------------|------------|
| G 02 IR VA | G 1/8" -28 | G 1/8" -28 | 14 |
| G 04 IR 02 VA | G 1/4" -19 | G 1/8" -28 | 17 |
| G 04 IR VA | G 1/4" -19 | G 1/4" -19 | 17 |
| G 06 IR 04 VA | G 3/8" -19 | G 1/4" -19 | 22 |
| G 06 IR VA | G 3/8" -19 | G 3/8" -19 | 22 |
| G 08 IR 04 VA | G 1/2" -14 | G 1/4" -19 | 27 |
| G 08 IR 06 VA | G 1/2" -14 | G 3/8" -19 | 27 |
| G 08 IR VA | G 1/2" -14 | G 1/2" -14 | 27 |
| G 12 IR 06 VA | G 3/4" -14 | G 3/8" -19 | 32 |
| G 12 IR VA | G 3/4" -14 | G 3/4" -14 | 32 |
| G 16 IR 08 VA | G 1" -11 | G 1/2" -14 | 41 |
| G 16 IR 12 VA | G 1" -11 | G 3/4" -14 | 41 |
| G 16 IR VA | G 1" -11 | G 1" -11 | 41 |
| G 20 IR 16 VA | G 1.1/4" -11 | G 1" -11 | 50 |
| G 20 IR VA | G 1.1/4" -11 | G 1.1/4" -11 | 50 |
| G 24 IR 20 VA | G 1.1/2" -11 | G 1.1/4" -11 | 55 |
| G 24 IR VA | G 1.1/2" -11 | G 1.1/2" -11 | 55 |
| G 32 IR 24 VA | G 2" -11 | G 1.1/2" -11 | 70 |
| G 32 IR VA | G 2" -11 | G 2" -11 | 70 |

SW = võtme suurus

Toote variandid

G IR Ühendusliitmik, Teras