

GE H00M

Sissekeeratav liitmik

Omadused

Ühendus 1 Meetriline väliskeere, silindriline

Tihenditüüp 1 60° sisekoonus

Ühendus 2 M-keere välis, silindriline

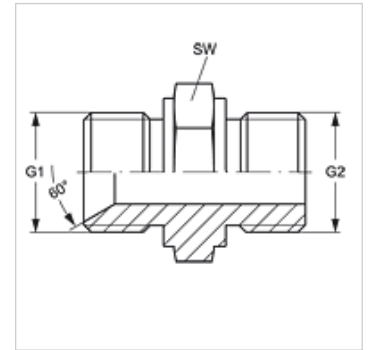
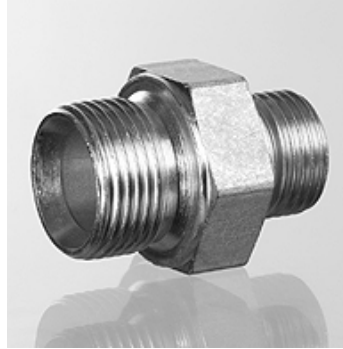
Tihenditüüp 2 A-vorm

Tüüp Sissekeeratav liitmik

Ehitustüüp Sirge

Materjal Teras

Pinnatöötlus galvaniseeritud



Artikkel

Märgistus	G1	G2	SW (mm)
GE H 08 M 16	M 16 x 1,5	M 16 x 1,5	22
GE H 10 M 16	M 18 x 1,5	M 16 x 1,5	22
GE H 13 M 18	M 22 x 1,5	M 18 x 1,5	24
GE H 16 M 22	M 26 x 1,5	M 22 x 1,5	32
GE H 16 M 26	M 26 x 1,5	M 26 x 1,5	32
GE H 20 M 26	M 30 x 1,5	M 26 x 1,5	36

SW = võtme suurus