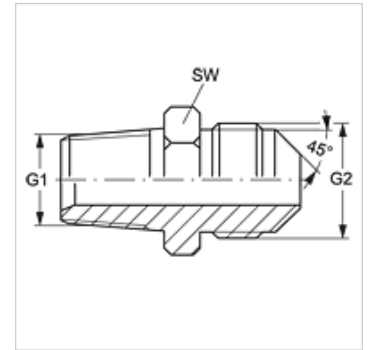


Omadused

Ühendus 1	NPT-väliskeere
Tihenditüüp 1	Keermestihend
Ühendus 2	UN/UNF-väliskeere
Tihenditüüp 2	45° väliskoonus
Tüüp	Sissekeeratav liitmik
Ehitustüüp	Sirge
Materjal	Teras
Pinnatöötlus	galvaniseeritud



Artikkel

Märgistus	G1	G2	SW (mm)
GE HN 04 HSA 06	1/4" -18 NPT	UNF 5/8" -18	16
GE HN 06 HSA	3/8" -18 NPT	UNF 5/8" -18	19
GE HN 08 HSA 06	1/2" -14 NPT	UNF 5/8" -18	22

SW = võtme suurus