

# GE HR

## Sissekeeratav liitmik

### Omadused

Ühendus 1 BSP-väliskeere, silindriline

Tihenditüüp 1 A-vorm

Ühendus 2 BSP-väliskeere, silindriline

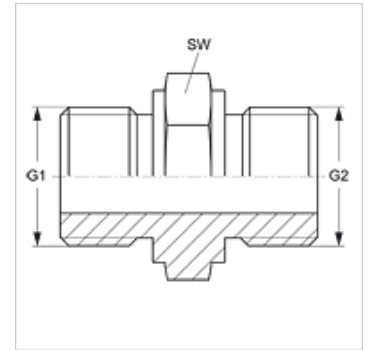
Tihenditüüp 2 A-vorm

Tüüp Sissekeeratav liitmik

Ehitustüüp Sirge

Materjal Teras

Pinnatöötlus galvaniseeritud



### Artikkel

Märgistus	G1	G2	SW (mm)
GE HR 04	G 1/4" -19	G 1/4" -19	19
GE HR 06 HR 04	G 3/8" -19	G 1/4" -19	22
GE HR 06	G 3/8" -19	G 3/8" -19	22
GE HR 08 HR 06	G 1/2" -14	G 3/8" -19	27
GE HR 08	G 1/2" -14	G 1/2" -14	27
GE HR 12 HR 08	G 3/4" -14	G 1/2" -14	32
GE HR 12	G 3/4" -14	G 3/4" -14	32

SW = võtme suurus