

GE HRED AJ VA

Sissekeeratav liitmik

HANSA FLEX

Omadused

Ühendus 1 BSP-väliskeere, silindriline

Tihenditüüp 1 E-vorm

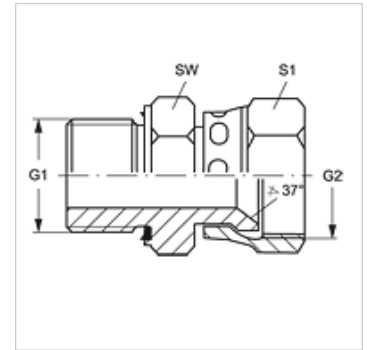
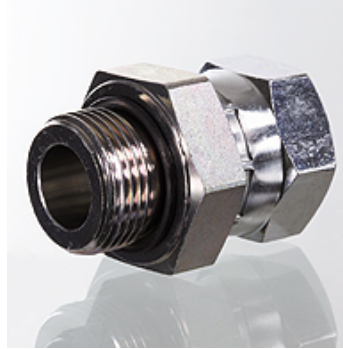
Ühendus 2 UN/UNF-mutrikeere

Tihenditüüp 2 74° sisekoonus

Tüüp Sissekeeratav liitmik

Ehitustüüp Sirge

Materjal Roostevaba teras



Tellimisinfo

NBR tihendid

FPM (Viton) nõudmisel

Artikkel

Märgistus	G1	G2	SW (mm)	S1
GE HRED 02 AJ 04 VA	G 1/8" -28	7/16" -20 UNF	14	16
GE HRED 04 AJ 06 VA	G 1/4" -19	9/16" -18 UNF	19	19
GE HRED 06 AJ 08 VA	G 3/8" -19	3/4" -16 UNF	22	22
GE HRED 08 AJ 10 VA	G 1/2" -14	7/8" -14 UNF	27	27
GE HRED 12 AJ VA	G 3/4" -14	1.1/16" -12 UN	32	32
GE HRED 16 AJ VA	G 1" -11	1.5/16" -12 UN	41	38

SW, S1, S2 = võtme suurus

Toote variandid

GE HRED AJ Sissekeeratav liitmik, Teras

Varuosad

WD V Pehme tihend JIC