

# GE HRED HJOF VA

Sissekeeratav liitmik

**HANSA FLEX**

## Omadused

Ühendus 1 BSP-väliskeere, silindriline

Tihenditüüp 1 E-vorm

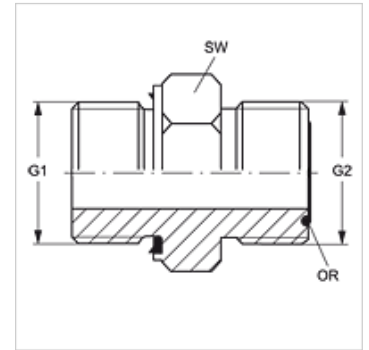
Ühendus 2 ORFS-väliskeere

Tihenditüüp 2 O-rõngaga lametihend

Tüüp Sissekeeratav liitmik

Ehitustüüp Sirge

Materjal Roostevaba teras



## Tellimisinfo

NBR tihendid

FPM (Viton) nõudmisel

## Artikkel

Märgistus	G1	G2	SW (mm)	OR
GE HRED 02 HJOF 04 VA	G 1/8" -28	9/16" -18 UNF	17	7,65 x 1,78
GE HRED 02 HJOF06 VA	G 1/8" -28	11/16" -16 UN	19	9,25 x 1,78
GE HRED 04 HJOF 06 VA	G 1/4" -19	11/16" -16 UN	19	9,25 x 1,78
GE HRED 04 HJOF 08 VA	G 1/4" -19	13/16" -16 UN	22	12,42 x 1,78
GE HRED 04 HJOF VA	G 1/4" -19	9/16" -18 UNF	19	7,65 x 1,78
GE HRED 06 HJOF 04 VA	G 3/8" -19	9/16" -18 UNF	22	7,65 x 1,78
GE HRED 06 HJOF 08 VA	G 3/8" -19	13/16" -16 UN	22	12,42 x 1,78
GE HRED 06 HJOF 10 VA	G 3/8" -19	1" -14 UNS	27	15,60 x 1,78
GE HRED 06 HJOF VA	G 3/8" -19	11/16" -16 UN	22	9,25 x 1,78
GE HRED 08 HJOF 06 VA	G 1/2" -14	11/16" -16 UN	27	9,25 x 1,78
GE HRED 08 HJOF 10 VA	G 1/2" -14	1" -14 UNS	27	15,60 x 1,78
GE HRED 08 HJOF 12 VA	G 1/2" -14	1.3/16" -12 UN	32	18,77 x 1,78
GE HRED 08 HJOF VA	G 1/2" -14	13/16" -16 UN	27	12,42 x 1,78
GE HRED 12 HJOF 10 VA	G 3/4" -14	1" -14 UNS	32	15,60 x 1,78
GE HRED 12 HJOF 16 VA	G 3/4" -14	1.7/16" -12 UN	41	23,52 x 1,78
GE HRED 12 HJOF VA	G 3/4" -14	1.3/16" -12 UN	32	18,77 x 1,78
GE HRED 16 HJOF VA	G 1" -11	1.7/16" -12 UN	41	23,52 x 1,78

SW = võtme suurus

## Toote variandid

GE HRED HJOF Sissekeeratav liitmik, Teras

## Varuosad

WD V Pehme tihend JIC