

# GE HRK HJ VA

Sissekeeratav liitmik

**HANSA FLEX**

## Omadused

Ühendus 1 BSPT-väliskeere, kooniline

Tihenditüüp 1 Keermestihend

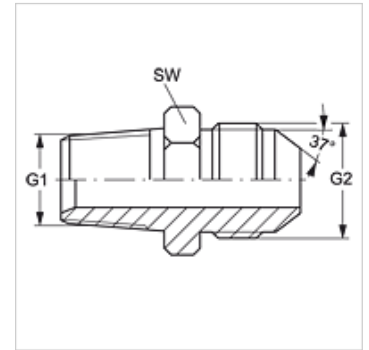
Ühendus 2 UN/UNF-väliskeere

Tihenditüüp 2 74° väliskoonus

Tüüp Sissekeeratav liitmik

Ehitustüüp Sirge

Materjal Roostevaba teras



## Artikkel

Märgistus	G1	G2	SW (mm)
GE HRK 02 HJ 04 VA	R 1/8" K	7/16" -20 UNF	13
GE HRK 04 HJ VA	R 1/4" K	7/16" -20 UNF	14
GE HRK 04 HJ 05 VA	R 1/4" K	1/2" -20 UNF	14
GE HRK 04 HJ 06 VA	R 1/4" K	9/16" -18 UNF	16
GE HRK 06 HJ VA	R 3/8" K	9/16" -18 UNF	19
GE HRK 06 HJ 08 VA	R 3/8" K	3/4" -16 UNF	19
GE HRK 08 HJ 06 VA	R 1/2" K	9/16" -18 UNF	22
GE HRK 08 HJ VA	R 1/2" K	3/4" -16 UNF	22
GE HRK 08 HJ 10 VA	R 1/2" K	7/8" -14 UNF	24
GE HRK 12 HJ VA	R 3/4" K	1.1/16" -12 UN	27

SW = võtme suurus

## Toote variandid

GE HRK HJ Sissekeeratav liitmik, Teras