

GE HRO HJOF

Sissekeeratav liitmik

HANSA FLEX

Omadused

Ühendus 1 BSP-väliskeere, silindriline

Tihenditüüp 1 Kuju G

Ühendus 2 ORFS-väliskeere

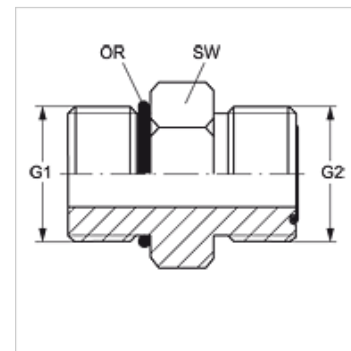
Tihenditüüp 2 O-rõngaga lametihend

Tüüp Sissekeeratav liitmik

Ehitustüüp Sirge

Materjal Teras

Pinnatöötlus galvaniseeritud



Artikkel

Märgistus	G1	G2	SW (mm)	OR1	OR2
GE HRO 02 HJOF 04	G 1/8" -28	9/16" -18 UNF	16	7,65 x 1,78	7,65 x 1,78
GE HRO 02 HJOF 06	G 1/8" -28	11/16" -16 UN	20	7,65 x 1,78	9,25 x 1,78
GE HRO 04 HJOF	G 1/4" -19	9/16" -18 UNF	20	10,77 x 2,62	7,65 x 1,78
GE HRO 04 HJOF 06	G 1/4" -19	11/16" -16 UN	20	10,77 x 2,62	9,25 x 1,78
GE HRO 04 HJOF 08	G 1/4" -19	13/16" -16 UN	24	10,77 x 2,62	12,42 x 1,78
GE HRO 06 HJOF 04	G 3/8" -19	9/16" -18 UNF	24	13,94 x 2,62	7,65 x 1,78
GE HRO 06 HJOF	G 3/8" -19	11/16" -16 UN	24	13,94 x 2,62	9,25 x 1,78
GE HRO 06 HJOF 08	G 3/8" -19	13/16" -16 UN	24	13,94 x 2,62	12,42 x 1,78
GE HRO 06 HJOF 10	G 3/8" -19	1" -14 UNS	28	13,94 x 2,62	15,60 x 1,78
GE HRO 08 HJOF 04	G 1/2" -14	9/16" -18 UNF	28	17,86 x 2,62	7,65 x 1,78
GE HRO 08 HJOF 06	G 1/2" -14	11/16" -16 UN	28	17,86 x 2,62	9,25 x 1,78
GE HRO 08 HJOF	G 1/2" -14	13/16" -16 UN	28	17,86 x 2,62	12,42 x 1,78
GE HRO 08 HJOF 10	G 1/2" -14	1" -14 UNS	28	17,86 x 2,62	15,60 x 1,78
GE HRO 08 HJOF 12	G 1/2" -14	1.3/16" -12 UN	35	17,86 x 2,62	18,77 x 1,78
GE HRO 12 HJOF 06	G 3/4" -14	11/16" -16 UN	35	23,47 x 2,62	9,25 x 1,78
GE HRO 12 HJOF 08	G 3/4" -14	13/16" -16 UN	35	23,47 x 2,62	12,42 x 1,78
GE HRO 12 HJOF 10	G 3/4" -14	1" -14 UNS	35	23,47 x 2,62	15,60 x 1,78
GE HRO 12 HJOF	G 3/4" -14	1.3/16" -12 UN	35	23,47 x 2,62	18,77 x 1,78
GE HRO 12 HJOF 16	G 3/4" -14	1.7/16" -12 UN	43	23,47 x 2,62	23,52 x 1,78
GE HRO 16 HJOF 12	G 1" -11	1.3/16" -12 UN	43	29,75 x 3,53	18,77 x 1,78
GE HRO 16 HJOF	G 1" -11	1.7/16" -12 UN	43	29,75 x 3,53	23,52 x 1,78
GE HRO 16 HJOF 20	G 1" -11	1.11/16" -12 UN	45	29,75 x 3,53	29,87 x 1,78
GE HRO 20 HJOF 12	G 1.1/4" -11	1.3/16" -12 UN	52	37,69 x 3,53	18,77 x 1,78
GE HRO 20 HJOF 16	G 1.1/4" -11	1.7/16" -12 UN	52	37,69 x 3,53	23,52 x 1,78
GE HRO 20 HJOF	G 1.1/4" -11	1.11/16" -12 UN	52	37,69 x 3,53	29,87 x 1,78
GE HRO 24 HJOF 20	G 1.1/2" -11	1.11/16" -12 UN	58	44,04 x 3,53	29,87 x 1,78
GE HRO 24 HJOF	G 1.1/2" -11	2" -12 UN	58	44,04 x 3,53	37,82 x 1,78

SW = võtme suurus