

# GE M HJOF

## Sissekeeratav liitmik

### Omadused

**Ühendus 1** Meetriline väliskeere, silindriline

**Tihenditüüp 1** A-vorm

**Ühendus 2** ORFS-väliskeere

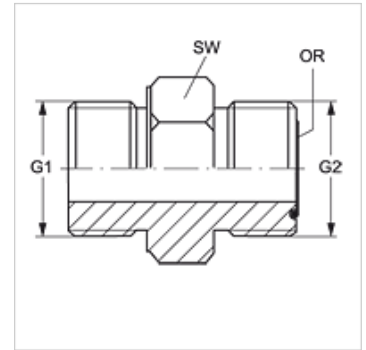
**Tihenditüüp 2** O-rõngaga lametihend

**Tüüp** Sissekeeratav liitmik

**Ehitustüüp** Sirge

**Materjal** Teras

**Pinnatöötlus** galvaniseeritud



### Artikkel

Märgistus	G1	G2	SW (mm)	OR
<b>GE M12 HJOF 04</b>	M 12 x 1,5	9/16" -18 UNF	17	7,65 x 1,78
<b>GE M16 HJOF 06</b>	M 16 x 1,5	11/16" -16 UN	22	9,25 x 1,78
<b>GE M27 HJOF 12</b>	M 27 x 2	1.3/16" -12 UN	32	18,77 x 1,78

SW = võtme suurus