

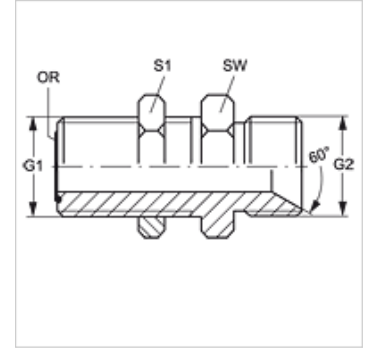
# SV HJOF HB

Läbiviik

**HANSA FLEX**

## Omadused

Ühendus 1	ORFS-väliskeere
Tihenditüüp 1	O-rõngaga lametihend
Ühendus 2	BSP-väliskeere, silindriline
Tihenditüüp 2	60° sisekoonus
Tüüp	Vaheühendusliitmik
Ehitustüüp	Sirge
Materjal	Teras
Pinnatöötlus	galvaniseeritud



## Artikkel

Märgistus	G1	G2	SW (mm)	S1	OR
SV HJOF 06 HB	11/16" -16 UN	G 3/8" -19	27	27	9,25 x 1,78
SV HJOF 08 HB	13/16" -16 UN	G 1/2" -14	27	30	12,42 x 1,78
SV HJOF 12 HB	1.3/16" -12 UN	G 3/4" -14	36	41	18,77 x 1,78
SV HJOF 16 HB	1.7/16" -12 UN	G 1" -11	41	46	23,52 x 1,78

SW, S1, S2 = võtme suurus