

Omadused

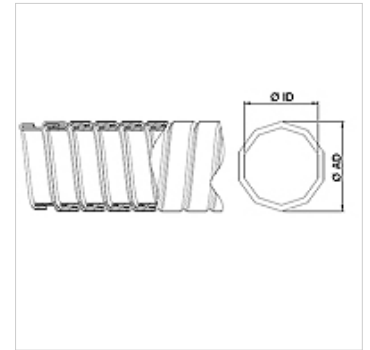
Rakendus Highly suitable for conveying exhaust gases

Rakendamine rulli keeratud metallvoolik
metalne tihend
hulknurkne mudel

Omadused Tänu erilisele kerimistehnikale on suure paindlikkuse juures tagatud väga väike lekkimistase

Temperatuuri ulatus kasutatav temperatuurini 400 °C

Materjal Tsingitud terasriba



Vihje

Rulli keeratud voolikuid mõõdetakse sirgekstõmmatult.

Tellimisinfo

Muud mõõdud soovi korral

Artikkel

Märgistus	Ø ID (mm)	Ø AD (mm)	Tolerantsid ID/AD (mm)	Painutusraadius (+10 %) (mm)	Surveraskus kaal meetri kohta (kg)
AVX 020	20,00	23,00	0,40	115	0,46
AVX 025	25,00	28,00	0,40	140	0,58
AVX 030	30,00	33,50	0,40	150	0,70
AVX 032	32,00	35,50	0,40	160	0,84
AVX 035	35,00	38,50	0,40	173	0,92
AVX 040	40,00	43,50	0,40	182	1,05
AVX 045	45,00	48,50	0,40	192	1,18
AVX 050	50,00	54,00	0,40	205	1,63
AVX 055	55,00	59,00	0,40	225	1,80
AVX 060	60,00	64,00	0,40	234	1,94
AVX 065	65,00	69,00	0,40	254	2,15
AVX 070	70,00	74,00	0,40	273	2,30
AVX 075	75,00	79,00	0,40	293	2,43
AVX 080	80,00	84,00	0,60	312	2,62
AVX 085	85,00	89,00	0,60	332	2,76
AVX 090	90,00	94,00	0,60	351	2,90
AVX 096	96,00	100,00	0,60	375	3,10
AVX 100	100,00	104,00	0,80	390	3,25
AVX 110	110,00	114,00	0,80	429	3,55
AVX 115	115,00	119,00	0,80	449	3,74
AVX 120	120,00	124,00	0,80	468	3,92
AVX 125	125,00	129,00	0,80	488	4,06
AVX 130	130,00	135,00	0,80	620	5,08
AVX 140	140,00	145,00	1,00	680	5,48
AVX 150	150,00	155,00	1,00	715	5,88
AVX 200	200,00	205,00	1,00	950	7,80

Toote variandid

KAX Rulli keeratud heitgaaside voolik, Roostevabast terasest riba 1.4301