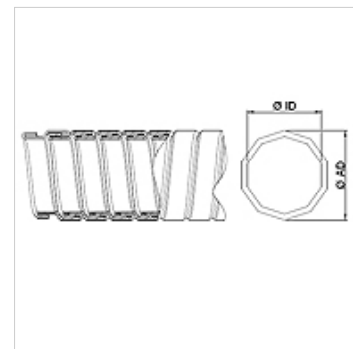


## Omadused

<b>Rakendus</b>	Highly suitable for conveying exhaust gases
<b>Rakendamine</b>	rulli keeratud voolik metalne tihend hulknurkne mudel
<b>Omadused</b>	Tänu erilisele kerimistehnikale on suure paindlikkuse juures tagatud väga väike lekkimistase
<b>Temperatuuri ulatus</b>	kasutatav temperatuurini 650 °C
<b>Materjal</b>	Roostevabast terasest riba 1.4301



## Vihje

Rulli keeratud voolikuid mõõdetakse sirgekstõmmatult.

## Tellimisinfo

Muud mõõdud soovi korral

## Artikkel

Märgistus	Ø ID (mm)	Ø AD (mm)	Tolerantsid ID/AD (mm)	Painutusraadius (+10 %) (mm)	Surveraskus kaal meetri kohta (kg)
KAX 020	20,00	23,00	0,40	115	0,46
KAX 025	25,00	28,00	0,40	140	0,58
KAX 030	30,00	33,50	0,40	150	0,70
KAX 032	32,00	35,50	0,40	160	0,84
KAX 035	35,00	38,50	0,40	173	0,92
KAX 040	40,00	43,50	0,40	182	1,05
KAX 042	42,00	45,50	0,40	186	1,10
KAX 045	45,00	48,50	0,40	192	1,18
KAX 050	50,00	54,00	0,40	205	1,63
KAX 055	55,00	59,00	0,40	225	1,80
KAX 060	60,00	64,00	0,40	234	1,94
KAX 065	65,00	69,00	0,40	254	2,15
KAX 070	70,00	74,00	0,40	273	2,30
KAX 075	75,00	79,00	0,40	293	2,43
KAX 080	80,00	84,00	0,60	312	2,62
KAX 085	85,00	89,00	0,60	332	2,76
KAX 090	90,00	94,00	0,60	351	2,90
KAX 096	96,00	100,00	0,60	375	3,10
KAX 100	100,00	104,00	0,80	390	3,25
KAX 110	110,00	114,00	0,80	429	3,55
KAX 115	115,00	119,00	0,80	449	3,74
KAX 120	120,00	124,00	0,80	468	3,92
KAX 125	125,00	129,00	0,80	488	4,06
KAX 130	130,00	135,00	0,80	620	5,08
KAX 140	140,00	145,00	1,00	680	5,48
KAX 150	150,00	155,00	1,00	715	5,88

## Toote variandid

AVX Rulli keeratud heitgaaside voolik, Tsingitud terasriba