

BFH 200

Keeratav hülss, TBF 200

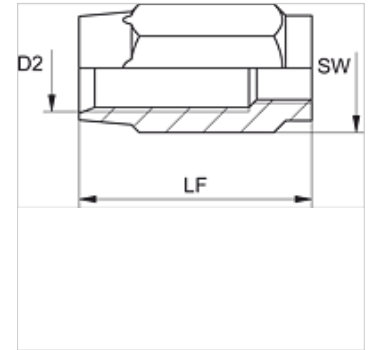
HANSA FLEX

Omadused

Ühendusetüüp Keeratav liide

Materjal Teras

Pinnatöötlus galvaniseeritud



Artikkel

Märgistus	DN*	Suurus	Toll	D2 (mm)	LF (mm)	SW (mm)
BFH 204	4	3	3/16"	8,8	25,0	12
BFH 206	6	4	1/4"	12,4	36,0	17
BFH 208	8	5	5/16"	14,0	38,0	19
BFH 210	10	6	3/8"	17,5	44,5	22
BFH 213	12	8	1/2"	21,0	51,0	27
BFH 220	19	12	3/4"	26,5	57,0	30

DN = nimiläbimõõt, nimilaius