

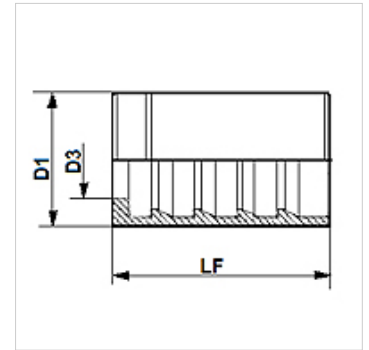
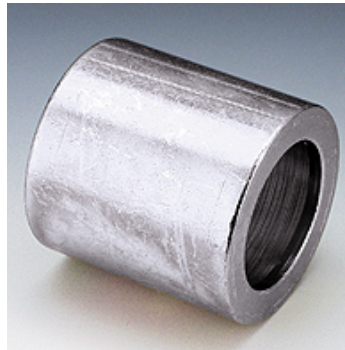
Omadused

Ühendusetüüp Mittemuudetav hülssühendus

sobilik 2TE (TE 200, TE 200B)
3TE (TE 300)
SI 200 RME

Materjal Teras

Pinnatöötlus galvaniseeritud



Vihje

Ühenduse paigutus sõltub voolikutüübist.

PHT204 2TE (TE200, TE200B) jaoks

PHT304 3TE (TE300) jaoks

Artikkel

Märgistus	DN*	Suurus	Toll	D1 (mm)	D3 (mm)	LF (mm)
PHT 204	5	3	3/16"	17,0	9,8	27,3
PHT 304	5	3	3/16"	18,6	9,8	27,3
PHT 06	6	4	1/4"	19,0	11,6	28,0
PHT 08	8	5	5/16"	22,3	12,6	30,2
PHT 10	10	6	3/8"	23,0	14,9	29,5
PHT 13	12	8	1/2"	27,0	18,5	31,0
PHT 16	16	10	5/8"	32,0	21,8	33,0
PHT 20	19	12	3/4"	35,0	24,6	37,5
PHT 25	25	16	1"	42,0	30,8	45,5
PHT 32	31	20	1.1/4"	48,0	37,9	55,0
PHT 40	38	24	1.1/2"	57,2	44,2	63,2
PHT 50	51	32	2"	76,0	56,8	78,5

DN = nimiläbimõõt, nimilaius