

PHT 300 VA

Otsikupesa tekstiilvooliku jaoks

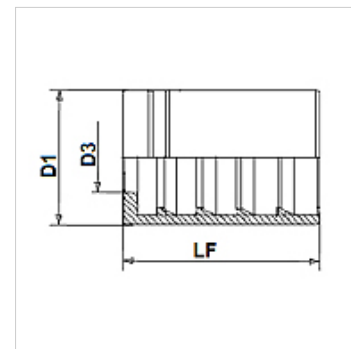
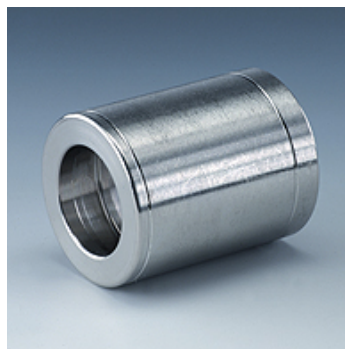
HANSA FLEX

Omadused

Ühendusetüüp Mittemuudetav hülssühendus

sobilik 3TE (TE 300)

Materjal Roostevaba teras



Vihje

Ühenduse paigutus sõltub voolikutüübist.

Artikkel

Märgistus	DN*	Suurus	Toll	D1 (mm)	D3 (mm)	LF (mm)
PHT 340 VA	38	24	1.1/2"	60,0	45,1	70,0
PHT 350 VA	51	32	2"	76,0	57,4	80,0

DN = nimiläbimõõt, nimilaius