

RKL DICHTUNG

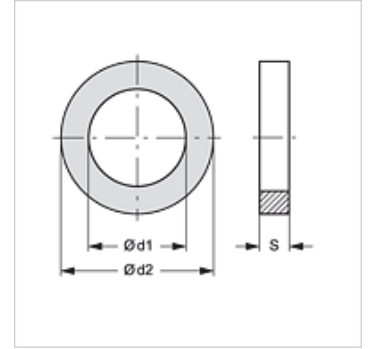
Tihendseib

HANSA FLEX

Omadused

sobilik Toruühenduse lahtine pool

Materjal NBR



Artikkel

Märgistus	Ehitussuurus	Ø d1 (mm)	Ø d2 (mm)	S (mm)
RKL DICHTUNG 1	1	15,5	17,1	1,6
RKL DICHTUNG 2	2	15,0	18,0	1,5
RKL DICHTUNG 3	3	20,0	27,0	2,0
RKL DICHTUNG 4	4	25,0	29,3	1,7

on järgnevate toodete varuosad

RKL HL / RKL HS Toruühenduse avanev klapp